



Governo do Estado do Ceará  
Secretaria de Planejamento e Gestão – SEPLAG  
Departamento de Trânsito do Estado do Ceará – DETRAN/CE  
Universidade Estadual do Ceará – UECE  
Comissão Executiva do Vestibular – CEV



Concurso Público de Provas e Títulos e de Provas para Provimento de Cargos Efetivos, com Lotação nas Unidades Regionais do DETRAN/CE, localizadas em Fortaleza e no Interior do Estado do Ceará  
Edital Nº 01/2017 – DETRAN/SEPLAG, 13 de SETEMBRO de 2017

# PROVA OBJETIVA PARA O CARGO DE ANALISTA DE TRÂNSITO E TRANSPORTES — ENGENHARIA MECÂNICA —

DATA DA APLICAÇÃO: 11 DE MARÇO DE 2018

DURAÇÃO: 3 HORAS E 30 MINUTOS

INÍCIO: 9H30 TÉRMINO: 13 HORAS

Nome: \_\_\_\_\_ Data de Nascimento: \_\_\_\_\_

Nome de sua mãe: \_\_\_\_\_

Assinatura: \_\_\_\_\_

Após receber a sua **folha de respostas**, copie, nos locais apropriados, uma vez com **letra cursiva** e outra, com **letra de forma**, a seguinte frase:

*O otimismo reforça a esperança.*

## ATENÇÃO!

### NÚMERO DO GABARITO

Marque, no local indicado na folha de respostas, o número 1, que é o número do gabarito deste caderno de prova. Essa informação também se encontra no rodapé de cada página.

### Este Caderno de Prova contém:

- Língua Portuguesa – 10 questões;
- Informática – 05 questões;
- Ética – 05 questões;
- Legislação do Servidor Público Estadual – 05 questões;
- Legislação de Trânsito e Transportes – 15 questões;
- Conhecimentos Específicos – 20 questões.

**Ao sair definitivamente da sala, o candidato deverá assinar a folha de presença e entregar ao fiscal de mesa:**

- a FOLHA DE RESPOSTAS preenchida e assinada;
- o CADERNO DE PROVA.

### IMPORTANTE!

- SERÁ ATRIBUÍDA NOTA ZERO, NA PROVA, AO CANDIDATO QUE NÃO ENTREGAR SUA FOLHA DE RESPOSTAS.
- OUTRAS INFORMAÇÕES PARA A REALIZAÇÃO DESTA PROVA ENCONTRAM-SE NO VERSO DESTA PÁGINA.

# LEIA COM ATENÇÃO!

## INSTRUÇÕES PARA A REALIZAÇÃO DA PROVA

1. O candidato deverá verificar se seu caderno de prova, com 60 questões, está completo ou se há falhas ou imperfeições gráficas que causem qualquer dúvida. A CEV poderá não aceitar reclamações após 30 minutos do início da prova.
2. O candidato deverá preencher os campos em branco da capa da prova, com as devidas informações.
3. A folha de respostas será o único documento válido para a correção da prova. Ao recebê-la, o candidato deverá verificar se seu nome e número de inscrição estão corretos. Se houver discrepância, deverá comunicar imediatamente ao fiscal de sala.
4. A folha de respostas não deverá ser amassada nem dobrada, para que não seja rejeitada pela leitora óptica.
5. Após receber a folha de respostas, o candidato deverá ler as instruções nela contidas e seguir as seguintes rotinas:
  - a) copiar, no local indicado, duas vezes, uma vez com **letra cursiva** e outra, com **letra de forma**, a frase que consta na capa do caderno de prova;
  - b) marcar, na folha de respostas, pintando completamente, com caneta transparente de tinta azul ou preta, o interior do círculo correspondente ao número do gabarito que consta no caderno de prova;
  - c) assinar a folha de respostas 2 (duas) vezes.
6. As respostas deverão ser marcadas, na folha de respostas, seguindo as mesmas instruções da marcação do número do gabarito (item 5 b), indicando a letra da alternativa de sua opção. É vedado o uso de qualquer outro material para marcação das respostas. Será anulada a resposta que contiver emenda ou rasura, apresentar mais de uma alternativa assinalada por questão, ou, ainda, aquela que, devido à marcação, não for identificada pela leitura eletrônica, uma vez que a correção da prova se dá por meio eletrônico.
7. O preenchimento de todos os campos da folha de respostas da Prova Objetiva será da inteira responsabilidade do candidato. Não haverá substituição da folha de respostas por erro do candidato.
8. Será eliminado do Concurso Público do DETRAN/CE o candidato que se enquadrar, dentre outras, em pelo menos uma das condições seguintes:
  - a) não marcar, na folha de respostas, o número do gabarito de seu caderno de prova, desde que não seja possível a identificação de tal número;
  - b) não assinar a folha de respostas;
  - c) marcar, na folha de respostas, mais de um número de gabarito, desde que não seja possível a identificação do número correto do gabarito do caderno de prova;
  - d) fizer, na folha de respostas, no espaço destinado à marcação do número do gabarito de seu caderno de prova, emendas, rasuras, marcação que impossibilite a leitura eletrônica, ou fizer sinais gráficos ou qualquer outra marcação que não seja a exclusiva indicação do número do gabarito de seu caderno de prova.
9. Para garantia da segurança, é proibido ao candidato copiar o gabarito em papel, na sua roupa ou em qualquer parte de seu corpo. No entanto, **o gabarito oficial preliminar** e **o enunciado das questões da prova** estarão disponíveis na página da CEV/UECE ([www.uece.br](http://www.uece.br)), a partir das 14 horas do dia 12 de março de 2018 e a **imagem completa de sua folha de respostas** estará disponível a partir do dia 27 de março de 2018.
10. Qualquer forma de comunicação entre candidatos implicará a sua eliminação do Concurso Público do DETRAN/CE.
11. Por medida de segurança, não será permitido ao candidato, durante a realização da prova, portar, dentro da sala de prova, nos corredores ou nos banheiros: armas, aparelhos eletrônicos, gravata, chaves, chaveiro, controle de alarme de veículos, óculos (excetuando-se os de grau), caneta (excetuando-se aquela fabricada em material transparente, de tinta de cor azul ou preta), lápis, lapiseira, borracha, corretivo, e outros objetos similares. Todos esses itens deverão ser acomodados em embalagem porta-objetos, disponibilizada pelo fiscal de sala, e colocados debaixo da carteira do candidato, somente podendo ser de lá retirados após a devolução da prova ao fiscal, quando o candidato sair da sala em definitivo.
12. Bolsas, livros, jornais, impressos em geral ou qualquer outro tipo de publicação, bonés, chapéus, lenços de cabelo, bandanas ou outros objetos que não permitam a perfeita visualização da região auricular deverão ser apenas colocados debaixo da carteira do candidato.
13. Na parte superior da carteira ficará somente a caneta transparente, o documento de identidade, o caderno de prova e a folha de respostas.
14. Será permitido o uso de água para saciar a sede e de pequeno lanche, desde que acondicionados em vasilhame e embalagem transparentes, sem rótulo ou etiqueta, e fiquem acomodados debaixo da carteira do candidato, de onde somente poderão ser retirados com autorização do fiscal de sala. A inobservância de tais condições poderá acarretar a eliminação do candidato, de acordo com o inciso VII do subitem 7.17 do Edital que rege o Certame.
15. Os três últimos candidatos deverão permanecer na sala de prova e somente poderão sair do recinto juntos, após a aposição em ata de suas respectivas assinaturas; estando nessa condição, o candidato que se recusar a permanecer na sala de prova, no aguardo dos demais candidatos, será eliminado do Concurso Público do DETRAN/CE, de acordo com o inciso IX do subitem 7.17 do Edital que rege o Certame.
16. O candidato, ao sair definitivamente da sala, deverá entregar a folha de respostas e o caderno de prova, assinar a lista de presença e receber seu documento de identidade, sendo sumariamente eliminado, caso não faça a entrega da folha de respostas.
17. Os recursos relativos à Prova Objetiva deverão ser interpostos de acordo com as instruções disponibilizadas no endereço eletrônico [www.uece.br/cev](http://www.uece.br/cev).

## LÍNGUA PORTUGUESA

### Ensinar valores para mudar os comportamentos no trânsito

Marina Lemle



Irene Rios é autora do **Guia Didático de Educação para o Trânsito** e mestre em Educação pela Universidade do Vale do Itajaí com a pesquisa "Campanhas educativas para o trânsito: a percepção sensível de jovens e adultos".

1 Nesta entrevista à Associação Por Vias  
2 Seguras, Irene Rios defende que o tema  
3 trânsito seja trabalhado nas escolas de  
4 maneira transversal e sugere formas de fazê-  
5 lo.

6 **Você propõe uma educação para o**  
7 **trânsito baseada em valores. Que valores**  
8 **são estes?**

9 Entre os valores necessários para a segurança  
10 no trânsito cito a responsabilidade – o  
11 condutor, o ciclista e o pedestre responsável  
12 são prudentes e conscientes de seus atos.  
13 Eles pensam nas consequências de suas  
14 atitudes e evitam cometer infrações.

15 Outro valor imprescindível para a fluidez e a  
16 segurança viária é o respeito ao outro. O  
17 trânsito é um espaço democrático, em que  
18 não há distinção de classe social, raça, idade,  
19 cultura. Todas as pessoas têm os mesmos  
20 direitos e deveres, e todas também correm os  
21 mesmos riscos. Sendo assim, é importante  
22 que nas vias haja respeito entre as que  
23 compartilham este espaço.

24 O trânsito oferece desafios diários que  
25 precisamos suportar, como motoristas que  
26 fecham o veículo de trás, ou que param  
27 repentinamente, motoristas que não param  
28 na faixa de pedestre, obras na pista, desvio  
29 de trajeto, congestionamentos e outros. Por  
30 isso, o domínio de si mesmo (autocontrole) e  
31 a paciência são imprescindíveis para manter o  
32 controle e a segurança.

33 Podemos citar ainda outros valores  
34 importantes para a melhoria do trânsito, tais  
35 como cooperação, solidariedade, honestidade  
36 e valorização da vida. A prática de valores  
37 positivos é uma virtude necessária para a  
38 promoção da fluidez e da segurança viária,  
39 uma virtude que pode ser aprendida por meio  
40 da educação.

41 **Onde e como são adquiridos tais valores?**  
42 Eles são adquiridos desde a infância,

43 inicialmente na família, por meio de  
44 orientações e principalmente pelo exemplo  
45 dos pais. A escola dará continuidade à  
46 construção de valores nos estudantes. Porém  
47 eles recebem influência também de outras  
48 fontes, como da mídia e dos amigos.  
49 A colaboração dos educadores à educação  
50 para o trânsito é imprescindível. Eles estão  
51 boa parte do tempo com as crianças e com os  
52 jovens e podem realizar um trabalho com  
53 continuidade. O trânsito pode ser trabalhado  
54 nas escolas, de maneira transversal, sem  
55 prejuízo do conteúdo curricular. Pode-se  
56 trabalhar o trânsito ora em Língua  
57 Portuguesa, ora em Matemática ou em  
58 Geografia. Cabe ao educador verificar o  
59 melhor momento de introduzir a educação  
60 viária no conteúdo curricular.

61 **Como está a educação no trânsito no**  
62 **Brasil e como avançar?**

63 Existem no Brasil importantes ações  
64 educativas para o trânsito sendo  
65 implementadas. Temos ótimos educadores de  
66 trânsito que, apesar de algumas dificuldades,  
67 persistem e conseguem realizar belos  
68 trabalhos.

69 As ações educativas para o trânsito, no  
70 entanto, acontecem muito menos do que é  
71 necessário. Há muita preocupação com  
72 quantidade, com a divulgação dos números de  
73 habitantes ou de alunos atingidos nas  
74 campanhas e programas educativos de  
75 trânsito. Será que essas pessoas "atingidas"  
76 estão educadas para o trânsito? Apenas  
77 quantidade não traz os resultados  
78 necessários. Precisamos de qualidade.  
79 É comum observar em muitas cidades que a  
80 educação para o trânsito tende a ser  
81 priorizada no mês de setembro de cada ano  
82 devido à Semana Nacional de Trânsito.

83 O Denatran e alguns órgãos de trânsito têm  
84 veiculado na televisão e na internet, nos  
85 últimos anos, campanhas educativas no estilo  
86 audiovisual. Apesar das campanhas serem  
87 muito bem elaboradas, parece que não  
88 surtem o efeito desejado. Talvez o motivo da  
89 falta dos resultados almejados pelas  
90 campanhas de educação para o trânsito,  
91 como a prática de atitudes seguras nas vias e  
92 a diminuição da violência viária, não esteja  
93 relacionado aos conteúdos e aos estilos das  
94 campanhas, mas sim aos métodos de difusão  
95 delas. Defendo, então, que as campanhas de  
96 educação para o trânsito sejam mais bem  
97 aproveitadas.

98 Sugiro que, além da veiculação nos meios de  
99 comunicação, estas campanhas venham  
100 acompanhadas de projeto educativo para ser

101 aplicado em palestras e em outras atividades  
102 nas escolas e nas universidades, de maneira  
103 transversal. As campanhas podem estar  
104 inseridas dentro de um contexto educativo,  
105 em que os receptores sejam provocados a  
106 refletir e a interagir sobre as mensagens  
107 deixadas por elas.

Disponível em <https://www.vias-seguras.com>. Acesso em 10/12/2017. Adaptado.

**01.** Com base no texto acima, é correto afirmar que

- A) as ações educativas para o trânsito apresentam resultados satisfatórios, o que é facilmente constatado pela quantidade de pessoas atingidas por elas.
- B) o motivo da falta dos resultados almejados pelas campanhas de educação para o trânsito é o conteúdo das campanhas como, por exemplo, a prática de atitudes seguras nas vias.
- C) a entrevistada sugere que as campanhas em vez de investir nos métodos de difusão, aprofundem mais o conteúdo e o estilo das campanhas.
- D) a fluidez e a segurança viária dependem da prática de valores positivos imprescindíveis, como respeito mútuo, responsabilidade, entre outros.

**02.** Assinale a opção que diverge da atitude de um motorista educado para o trânsito.

- A) Dar sinal quando for realizar alteração de direção ou de pista.
- B) Alertar o condutor incauto por meio de buzinas longas.
- C) Exercer a paciência com as atitudes de outros condutores ou pedestres.
- D) Respeitar o direito à passagem, estipulado pela sinalização, do pedestre ou do veículo.

**03.** As intenções da entrevistada presentes no fragmento "Será que essas pessoas 'atingidas' estão educadas para o trânsito? Apenas quantidade não traz os resultados necessários" (linhas 75-78) são, respectivamente,

- A) promover uma reflexão e apontar uma crítica.
- B) apontar uma necessidade e lançar um questionamento.
- C) fazer uma declaração e registrar um apelo.
- D) apresentar uma pergunta retórica e fazer uma solicitação.

**04.** O prefixo de "imprescindível" (linha 15) difere semanticamente de

- A) incomum.
- B) imigrante.
- C) irregular.
- D) desnecessário.

**05.** A expressão conectiva destacada em "... para a melhoria do trânsito, **tais como** cooperação, solidariedade, honestidade e valorização da vida" (linhas 34-36) apresenta valor semântico de

- A) prioridade.
- B) finalidade.
- C) exemplificação.
- D) causalidade.

**06.** As palavras "responsabilidade, responsabilizar e responsável" têm a mesma raiz, por isso são cognatas. Assinale a opção em que há uma palavra intrusa exatamente por ser um falso cognato.

- A) trânsito — intransitável — transitar
- B) ciclismo — ciclovia — cíclico
- C) motor — motorista — automotor
- D) educador — educação — mal-educado

**07.** Assinale a opção que corresponde à correta classificação da palavra apresentada, quanto ao seu processo de formação.

- A) pedestre — derivação sufixal
- B) Denatran — derivação imprópria
- C) transversal — hibridismo
- D) democrático — derivação prefixal

**08.** Assinale a opção em que há uma palavra intrusa exatamente por apresentar uma motivação (regra) para a acentuação diferente das demais.

- A) necessários — infância — consequências
- B) fazê-lo — dará — será
- C) além — têm — também
- D) trânsito — democrático — prática

**09.** Nas frases “Eles pensam nas consequências de suas atitudes e evitam cometer **infrações**” (linhas 13-14) e “... parece que não **surtem** o efeito desejado” (linhas 87-88), as palavras destacadas são parônimas de “inflação” e “sortir”, respectivamente. Assinale a opção em que o emprego dos parônimos destacados está adequado.

- A) A punição **sortiu** o efeito esperado porque foi aplicada assim que a **infração** foi cometida.
- B) É necessário que as multas **surtam** efeitos sempre que forem aplicadas por motivo de **inflação** no trânsito.
- C) A ausência de **inflação** no trânsito **surte** este efeito de segurança e fluidez.
- D) A **infração surte** o trânsito de perigos que poderiam facilmente ser evitados caso a educação por valores predominasse.

**10.** Observe os seguintes enunciados retirados do texto:

- I. “...respeito entre **as** que compartilham este espaço” (linhas 22-23).
- II. “É comum observar em muitas cidades que **a** educação para o trânsito...” (linhas 79-80).
- III. “... em que os receptores sejam provocados **a** refletir...” (linhas 105-106).

Considerando a classificação morfológica dos termos destacados acima, é correto afirmar que esses termos são classificados, respectivamente, como

- A) pronome pessoal, artigo e artigo.
- B) pronome demonstrativo, artigo e preposição.
- C) pronome oblíquo, preposição e preposição.
- D) preposição, pronome demonstrativo e artigo.

## INFORMÁTICA

**11.** As portas físicas de um computador permitem que este seja conectado a diversos dispositivos periféricos e até a outros computadores. Com respeito a essas portas, escreva **V** ou **F** conforme seja verdadeiro ou falso o que se afirma a seguir.

- ( ) A porta USB serve para conectar periféricos que podem transmitir e armazenar dados.
- ( ) Ethernet é um tipo de conexão que funciona apenas na Intranet.
- ( ) HDMI é uma porta utilizada para a transmissão digital de áudio e vídeo.
- ( ) SVGA é um tipo de entrada mais moderna que utiliza sinal digital HD.

Está correta, de cima para baixo, a seguinte sequência:

- A) V, F, V, F.
- B) F, V, F, F.
- C) F, V, F, V.
- D) V, F, V, V.

**12.** Quando se navega na Internet com o uso do protocolo HTTPS, é comum aparecer, na barra de endereços, o ícone de um cadeado ao lado da URL. Considerando esse fato, atente às seguintes afirmações:

- I. O cadeado informa que a comunicação com o site em questão está fazendo uso criptografado do protocolo seguro de transporte de hipertexto OpenSSH.
- II. A figura do cadeado procura assegurar que a troca de informações entre o navegador e o site está protegida de intrusos.
- III. O protocolo TLS, bastante usado nesses casos, não garante a total segurança do website, pois este ainda pode sofrer ataques de DDoS, entre outros.

Está correto o que se afirma em

- A) I e II apenas.
- B) I e III apenas.
- C) II e III apenas.
- D) I, II e III.

**13.** A parte do sistema operacional de um computador, que é responsável por inicializá-lo ao ser ligado, é conhecida como

- A) AVG.
- B) BIOS.
- C) CMOS.
- D) Proxy.

**14.** Assinale a opção que apresenta somente tipos de gráficos gerados nativamente pela planilha eletrônica Calc do LibreOffice.

- A) Barra, Cotações, Rede.
- B) Pluvial, Sazonal, Temporal.
- C) Mapa geográfico, Oval MNG, Pizza.
- D) Animado MNG, Bala, Dispersão.

**15.** Considere o seguinte trecho de uma planilha eletrônica do Microsoft Excel 2010, onde são mostradas as colunas A, B e C e a linha 1.

	A	B	C
1	21/09/18	03/10/18	12

Assinale a opção que corresponde à fórmula correta utilizada para o cálculo da diferença em dias entre as datas representadas nas células A1 e B1, i.e.,  $B1 - A1$ , exibido na célula C1.

- A) =DIFDATA(B1;A1;"d")
- B) =DIFDATA(A1;B1;"dias")
- C) =DATADIF(A1;B1;"d")
- D) =DATADIF(A1;B1)

## ÉTICA

**16.** A regra ética: "Não faça para os outros o que você não quer que seja feito para você" **NÃO** se aplica

- A) às ações administrativas das autarquias estaduais.
- B) ao serviço público somente.
- C) aos cargos de confiança da administração direta.
- D) às ações dos secretários de Estado.

**17.** É impróprio à conduta ética do agente público

- A) poupar seus superiores de informações referentes à alteração de condutas éticas.
- B) respeitar as preferências políticas dos usuários do serviço público.
- C) desconsiderar as pressões de usuários privilegiados politicamente.
- D) aperfeiçoar os processos de contato com os usuários de seus serviços.

**18.** Em período de desemprego, a liberdade permitida pela ética da política econômica liberal favorece

- A) a igualdade de oportunidades entre os empreendedores.
- B) a liberdade do trabalhador em escolher o seu emprego.
- C) a justiça entre trabalhadores e capitalistas.
- D) o fortalecimento político-econômico dos mais poderosos.

**19.** Considerando as finalidades do código de ética a que se refere o decreto nº 31.198, de 2013, analise os seguintes itens:

- I. Substituir as normas disciplinares impostas pelo ordenamento jurídico.
- II. Criar mecanismos para esclarecimento de servidor público estadual.
- III. Aperfeiçoar padrões universais de conduta diante de conflitos administrativo-legais.
- IV. Estabelecer regras básicas sobre o conflito de interesses públicos.

Constituem finalidades do código acima referido os itens

- A) I, II e III apenas.
- B) I e IV apenas.
- C) II, III e IV apenas.
- D) I, II, III e IV.

**20.** Fundamentando-se no princípio ético básico de que "o agir deve seguir o ser", assinale a opção cuja situação apresentada harmoniza-se com o atendimento do cliente do serviço público por empresa terceirizada.

- A) O interesse público enquanto mediação e finalidade da empresa privada.
- B) O sucesso do interesse privado enquanto mediação ao interesse público.
- C) O atendimento público enquanto mediação ao sucesso da empresa privada.
- D) O atendimento público enquanto mediação de sucesso político-partidário.

## LEGISLAÇÃO DO SERVIDOR PÚBLICO ESTADUAL

**21.** No que concerne ao provimento dos cargos públicos, é correto afirmar que

- A) haverá posse nos casos de promoção, acesso e reintegração.
- B) a nomeação será feita em comissão, quando se tratar de nomeação para cargo da classe inicial ou singular de determinada categoria funcional.
- C) no ato da posse será apresentada declaração, pelo funcionário empossado, dos bens e valores que constituem o seu patrimônio, nos termos da regulamentação própria.
- D) não poderá haver posse por procuração.

**22.** Considerando o inquérito administrativo, assinale a afirmação verdadeira.

- A) Declarada a nulidade do inquérito, no todo ou em parte, por falta do cumprimento de formalidade essencial, inclusive o reconhecimento de direito de defesa, novo procedimento será aberto.
- B) Aberto o inquérito administrativo, suspende-se a fluência do período do estágio probatório.
- C) O inquérito administrativo é o procedimento sumário através do qual o Estado ou suas autarquias reúnem elementos informativos para determinar a verdade em torno de possíveis irregularidades que possam configurar, ou não, ilícitos administrativos, aberta pela autoridade de maior hierarquia, no órgão em que ocorreu a irregularidade.
- D) O inquérito administrativo precede a sindicância, quando for o caso, sendo-lhe anexado como peça informativa e preliminar.

**23.** Quanto ao regime disciplinar dos servidores públicos estaduais, é correto afirmar que

- A) a apuração da responsabilidade funcional será promovida, obrigatoriamente, mediante representação, pela autoridade de maior hierarquia no órgão ou na entidade administrativa em que tiver ocorrido a irregularidade. Se se tratar de ilícito administrativo praticado fora do local de trabalho, a apuração da responsabilidade será promovida pela autoridade de maior hierarquia no órgão ou na entidade a que pertencer o funcionário a quem se imputar a prática da irregularidade.
- B) a indenização de prejuízo causado ao Estado ou às suas entidades, no que exceder os limites da fiança, quando for o caso, será liquidada mediante prestações mensais descontadas em folha de pagamento, não excedentes da quinta parte do vencimento, à falta de outros bens que respondam pelo ressarcimento.
- C) o ilícito administrativo é punível, independentemente de acarretar resultado perturbador do serviço estadual.
- D) considera-se ilícito criminal a conduta comissiva ou omissiva, do funcionário, que importe em violação de dever geral ou especial, ou de proibição, fixado em estatuto e em sua legislação complementar, ou que constitua comportamento incompatível com o decoro funcional ou social.

**24.** No que tange à temática das licenças do servidor público, assinale a opção que completa, corretamente, as lacunas dos seguintes dispositivos legais:

“O servidor poderá ser licenciado por motivo de doença na pessoa \_\_\_\_\_<sup>1</sup>, desde que prove ser indispensável a sua assistência pessoal e esta não possa ser prestada simultaneamente com exercício funcional”.

“O funcionário terá direito a licença \_\_\_\_\_<sup>2</sup>, para acompanhar o cônjuge, também servidor público, quando, de ofício, for mandado servir em outro ponto do Estado, do Território Nacional, ou no Exterior”.

- A) dos pais, filhos, cônjuge do qual não esteja separado e de companheiro(a)<sup>1</sup>; sem vencimento<sup>2</sup>
- B) dos filhos, cônjuge do qual não esteja separado e de companheiro(a)<sup>1</sup>; com vencimento<sup>2</sup>
- C) dos filhos, cônjuge do qual não esteja separado e de companheiro(a)<sup>1</sup>; sem vencimento<sup>2</sup>
- D) dos pais, filhos, cônjuge do qual não esteja separado e de companheiro(a)<sup>1</sup>; com vencimento<sup>2</sup>

**25.** Os dirigentes do Sistema Administrativo Estadual autorizarão o funcionário a afastar-se do exercício funcional de acordo com o disposto em regulamento

- A) sem prejuízo dos vencimentos quando, por motivo de luto, até 8 (oito) dias, em decorrência de falecimento de cônjuge ou companheiro, parentes consanguíneos ou afins, até o 2º grau, inclusive madrasta, padrasto e pais adotivos.
- B) sem prejuízo dos vencimentos quando for estudar em outro ponto do território nacional ou no estrangeiro.
- C) com direito à percepção dos vencimentos quando se tratar de afastamento para trato de interesses particulares.
- D) sem direito à percepção dos vencimentos, quando for realizar missão oficial em outro ponto do território nacional ou no estrangeiro.

## LEGISLAÇÃO DE TRÂNSITO E TRANSPORTES

**26.** Assinale a opção que corresponde a requisito(s) que o condutor de veículo destinado à condução de escolares deve satisfazer.

- A) Ter idade superior a dezoito anos.
- B) Ser habilitado na categoria E.
- C) Não ter sido condenado criminalmente.
- D) Não ter cometido nenhuma infração grave ou gravíssima, ou ser reincidente em infrações médias durante os doze últimos meses.

**27.** Com fundamento na Resolução nº 622/2016 do Conselho Nacional de Trânsito – CONTRAN –, pode-se afirmar corretamente que

- A) a utilização do Sistema de Notificação Eletrônica não substitui qualquer outra forma de notificação para todos os efeitos legais.
- B) na hipótese de notificação por meio eletrônico, o proprietário ou o condutor autuado será considerado notificado 30 (trinta) dias após a inclusão da informação no sistema eletrônico.
- C) é de exclusiva responsabilidade do usuário e de cada DETRAN, o acesso ao Sistema de Notificação Eletrônica, respondendo ambos, solidariamente, por todos os atos praticados.
- D) o Sistema de Notificação Eletrônica não permitirá o parcelamento das multas de trânsito.

**28.** Atente à seguinte proposição:

“Os órgãos e entidades componentes do Sistema Nacional de Trânsito respondem, no âmbito das respectivas competências, objetivamente, por danos causados aos cidadãos em virtude de ação, omissão ou erro na execução e manutenção de programas, projetos e serviços que garantam o exercício do direito do trânsito seguro”.

Considerando a proposição acima, é correto afirmar que

- A) é falsa, pois a responsabilidade referida é subjetiva, necessitando da comprovação de culpa.
- B) é verdadeira, pois a responsabilidade referida é subjetiva, não necessitando da comprovação de culpa.
- C) é falsa, pois a responsabilidade referida é objetiva, necessitando da comprovação de culpa.
- D) é verdadeira, pois a responsabilidade referida é objetiva, não necessitando da comprovação de culpa.

**29.** São componentes do CONTRAN:

- A) um representante do Ministério da Ciência e Tecnologia e um representante do Ministério da Defesa.
- B) um representante do Ministério das Relações Exteriores e um representante do Ministério da Justiça.
- C) um representante do Ministério da Educação e do Desporto e um representante do Ministério da Saúde.
- D) um representante do Ministério do Trabalho e Emprego e um representante do Ministério dos Transportes.

**30.** Compete aos órgãos ou entidades executivos de trânsito dos Estados e do Distrito Federal, no âmbito de sua circunscrição,

- A) vistoriar veículos que necessitem de autorização especial para transitar, e estabelecer os requisitos técnicos a serem observados para a circulação desses veículos.
- B) credenciar órgãos ou entidades para a execução de atividades previstas na legislação de trânsito, na forma estabelecida em norma do CONTRAN.
- C) arrecadar valores provenientes de estada e remoção de veículos e objetos, e escolta de veículos de cargas superdimensionadas ou perigosas.
- D) implantar, manter e operar o sistema de sinalização, os dispositivos e os equipamentos de controle viário.

**31.** Nos termos da Resolução nº 205/2006 do CONTRAN, são documentos de porte obrigatório:

- A) Permissão para Dirigir e Certificado de Registro e Licenciamento Anual – CRLV –, no original.
- B) Autorização para Conduzir Ciclomotor – ACC – e comprovante de pagamento do IPVA.
- C) Carteira Nacional de Habilitação – CNH – e Licenciamento Anual – CRLV –, no original ou em cópia autenticada.
- D) Comprovante de pagamento do IPVA e Carteira Nacional de Habilitação – CNH.

**32.** Fundamentando-se na Resolução nº 623/2016 do CONTRAN, pode-se afirmar corretamente que

- A) sucatas aproveitáveis são aquelas transformadas em fardos metálicos, por processo de prensagem ou trituração, sendo desnecessária a inutilização de placas e numeração do chassi quando a prensagem ocorrer em local supervisionado pelo órgão responsável pelo leilão.
- B) o órgão ou entidade responsável pelo leilão a que o veículo for destinado não poderá reclassificar a avaliação do veículo.
- C) a despesa de remoção e estada será devida integralmente, por período contado em dias, a partir do recolhimento do veículo, limitado ao prazo máximo de 3 (três) meses.
- D) os veículos, sucatas e materiais inservíveis de bens automotores que se encontrarem recolhidos há mais de 1 (um) ano poderão ser destinados à reciclagem como material ferroso, independentemente da existência de restrições sobre o veículo.



**33.** Compete ao CONTRAN

- A) estabelecer e normatizar os procedimentos para a aplicação das multas por infrações, a arrecadação e o repasse dos valores arrecadados.
- B) estimular e orientar a execução de campanhas educativas de trânsito.
- C) responder a consultas relativas à aplicação da legislação e dos procedimentos normativos de trânsito.
- D) dirimir conflitos sobre circunscrição e competência de trânsito no âmbito dos Municípios.

**34.** No que concerne à penalidade de multa prevista nos crimes de trânsito, é correto afirmar que

- A) a multa reparatória poderá ser superior ao valor do prejuízo demonstrado no processo.
- B) a multa prevista nos crimes de trânsito é a mesma prevista nas demais infrações previstas no Código de Trânsito Brasileiro – CTB.
- C) na indenização civil do dano, o valor da multa reparatória será descontado.
- D) a penalidade de multa reparatória consiste no pagamento, mediante depósito judicial em favor da vítima, ou seus sucessores, de quantia, ainda que não haja prejuízo material resultante do crime.

**35.** No que tange à temática da segurança dos veículos e com base no artigo abaixo transcrito, assinale a opção que completa, correta e respectivamente, as lacunas do dispositivo legal apresentado em seguida.

“Art. 104. Os veículos em circulação terão suas condições de segurança, de controle de emissão de gases poluentes e de ruído avaliadas mediante inspeção, que será obrigatória, na forma e periodicidade estabelecidas pelo CONTRAN para os itens de segurança e pelo CONAMA para emissão de gases poluentes e ruído.”

“Estarão isentos da inspeção de que trata o caput do art. 104, durante \_\_\_\_\_<sup>1</sup> anos a partir do primeiro licenciamento, os veículos novos classificados na categoria particular, com capacidade para até \_\_\_\_\_<sup>2</sup> passageiros, desde que mantenham suas características originais de fábrica e não se envolvam em acidente de trânsito com danos de média ou grande monta.”

- A) 3 (três)<sup>1</sup>; 5 (cinco)<sup>2</sup>
- B) 3 (três)<sup>1</sup>; 7 (sete)<sup>2</sup>
- C) 2 (dois)<sup>1</sup>; 5 (cinco)<sup>2</sup>
- D) 2 (dois)<sup>1</sup>; 7 (sete)<sup>2</sup>

**36.** Tomando por base a Lei Estadual Nº 13.094/2001 (DOE de 12/01/2001), que regula o Sistema de Transporte Rodoviário Intermunicipal de Passageiros do Estado do Ceará, assinale a afirmação verdadeira.

- A) A concessão será outorgada pelo prazo máximo de 07 (sete) anos, podendo ser prorrogada, por uma única vez, por até igual período, a critério exclusivo do poder concedente, desde que haja interesse público e anuência da concessionária na prorrogação do contrato e na continuidade da prestação do serviço.
- B) A permissão poderá ser outorgada por prazo máximo de 5 (cinco) anos, podendo ser prorrogada, por uma única vez, por até igual período, a critério exclusivo do poder concedente, desde que haja interesse público, atendimento do resultado do índice de que trata o art. 80 dessa Lei e anuência do permissionário na prorrogação do termo de permissão e na continuidade da prestação do serviço.
- C) As linhas regulares serão criadas, alteradas ou extintas a critério exclusivo do Poder Concedente, visando à satisfação do interesse público, observadas a oportunidade e a conveniência da medida.
- D) A extinção da concessão ou permissão, por infração à norma legal, regular ou pactuada, incluindo essa Lei, não implica a perda da garantia pela concessionária ou permissionária, em favor do poder concedente.

**37.** Quanto à identificação do veículo, pode-se afirmar corretamente que

- A) os caracteres das placas serão individualizados para cada veículo e o acompanharão até a baixa do registro, permitido seu reaproveitamento.
- B) as placas com as cores verde e amarela da Bandeira Nacional serão usadas somente pelos veículos de representação dos Presidentes dos Tribunais Federais, dos Governadores, Prefeitos, Secretários Estaduais e Municipais, dos Presidentes das Assembleias Legislativas, das Câmaras Municipais, dos Presidentes dos Tribunais Estaduais e do Distrito Federal, e do respectivo chefe do Ministério Público e ainda dos Oficiais Gerais das Forças Armadas.
- C) os aparelhos automotores destinados a puxar ou a arrastar maquinaria de qualquer natureza ou a executar trabalhos de construção ou de pavimentação são sujeitos ao registro na repartição competente, se transitarem em via pública, sendo obrigatório o licenciamento e o emplacamento.
- D) os veículos de duas ou três rodas são dispensados da placa dianteira.

**38.** Para alguns crimes elencados no CTB, nas situações em que o juiz aplicar a substituição de pena privativa de liberdade por pena restritiva de direitos, esta deverá ser de prestação de serviço à comunidade ou a entidades públicas, sendo o trabalho, aos fins de semana, em equipes de resgate dos corpos de bombeiros e em outras unidades móveis especializadas no atendimento a vítimas de trânsito uma das espécies possíveis. São delitos aos quais é legalmente aplicável a solução exposta:

- A) trafegar em velocidade incompatível com a segurança nas proximidades de escolas, hospitais, estações de embarque e desembarque de passageiros, logradouros estreitos, ou onde haja grande movimentação ou concentração de pessoas, gerando perigo de dano; e permitir, confiar ou entregar a direção de veículo automotor a pessoa não habilitada, com habilitação cassada ou com o direito de dirigir suspenso, ou, ainda, a quem, por seu estado de saúde, física ou mental, ou por embriaguez, não esteja em condições de conduzi-lo com segurança.
- B) dirigir veículo automotor, em via pública, sem a devida Permissão para Dirigir ou Habilitação ou, ainda, se cassado o direito de dirigir, gerando perigo de dano; e participar, na direção de veículo automotor, em via pública, de corrida, disputa ou competição automobilística não autorizada pela autoridade competente, gerando situação de risco à incolumidade pública ou privada.
- C) praticar homicídio culposo na direção de veículo automotor; e inovar artificialmente, em caso de acidente automobilístico com vítima, na pendência do respectivo procedimento policial preparatório, inquérito policial ou processo penal, o estado de lugar, de coisa ou de pessoa, a fim de induzir a erro o agente policial, o perito, ou juiz.
- D) violar a suspensão ou a proibição de obter-se a permissão ou a habilitação para dirigir veículo automotor imposta com fundamento no CTB; e conduzir veículo automotor com capacidade psicomotora alterada em razão da influência de álcool ou de outra substância psicoativa que determine dependência.

**39.** Deixar o condutor envolvido em acidente com vítima de prestar ou providenciar socorro à vítima, podendo fazê-lo, constitui

- A) crime previsto no Código de Trânsito Brasileiro – CTB.
- B) infração gravíssima.
- C) crime previsto em norma externa ao Código de Trânsito Brasileiro – CTB.
- D) infração grave.

**40.** Considerando as disposições gerais relativas aos crimes de trânsito previstos no CTB, assinale a afirmação verdadeira.

- A) Aos crimes cometidos na direção de veículos automotores aplicam-se as normas gerais do Código Penal e do Código de Processo Penal, ainda que o CTB preveja de modo diverso.
- B) A penalidade de suspensão ou de proibição de obter-se a permissão ou a habilitação, para dirigir veículo automotor tem a duração de seis meses a cinco anos.
- C) Proferido o julgamento em primeira instância, ainda que a sentença condenatória não tenha transitado em julgado, o réu será intimado a entregar à autoridade judiciária, em quarenta e oito horas, a Permissão para Dirigir ou a Carteira de Habilitação.
- D) A penalidade de suspensão ou de proibição de obter-se a permissão ou a habilitação para dirigir veículo automotor não se inicia enquanto o sentenciado, por efeito de condenação penal, estiver recolhido a estabelecimento prisional.

## CONHECIMENTOS ESPECÍFICOS

**41.** Considerando as Normas Regulamentadoras – NR –, é correto afirmar que

- A) a NR-13 estabelece requisitos mínimos para gestão da integridade estrutural de caldeiras a vapor, vasos de pressão e suas tubulações de interligação nos aspectos relacionados à instalação, inspeção, operação e manutenção, visando à segurança e à saúde dos trabalhadores, sendo o empregado o responsável pela adoção das medidas determinadas nesta NR.
- B) de acordo com a NR-33, Espaço Confinado é qualquer área ou ambiente projetado para ocupação humana contínua.
- C) a NR-35 considera trabalho em altura toda atividade executada acima de 2,00 m (dois metros) do nível inferior, onde haja risco de queda, cabendo ao empregador promover programa para capacitação dos trabalhadores à realização do trabalho em altura.
- D) a NR-20 estabelece requisitos mínimos para a gestão da segurança e saúde no trabalho contra os fatores de risco de acidentes provenientes das atividades de extração, produção, armazenamento, transferência, manuseio e manipulação de inflamáveis e líquidos combustíveis, sendo aplicável inclusive às edificações residenciais unifamiliares.

- 42.** Atente ao que se diz sobre motores de combustão interna, e assinale com **V** o que for verdadeiro e com **F** o que for falso.
- ( ) Nos motores com ignição por compressão, a combustão é iniciada pela injeção de combustível no ar quente comprimido.
  - ( ) Em um motor de combustão interna de quatro tempos, o pistão executa dois cursos distintos para cada duas rotações do eixo de manivelas.
  - ( ) No curso de admissão do pistão, os motores com ignição por centelha aspiram somente combustível, enquanto os motores com ignição por compressão aspiram somente ar.
  - ( ) Um parâmetro utilizado para descrever o desempenho de motores alternativos a pistão é a pressão média efetiva.

Está correta, de cima para baixo, a seguinte sequência:

- A) V, F, V, F.
- B) V, F, F, V.
- C) F, V, V, F.
- D) F, V, F, V.

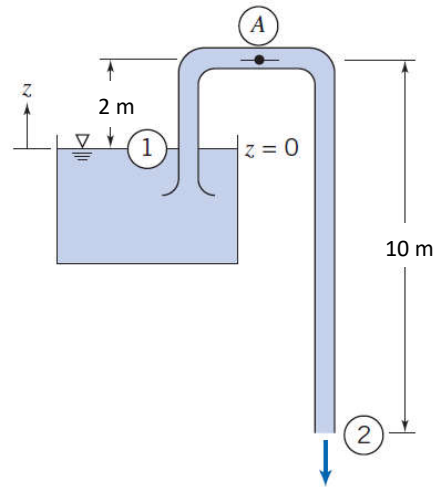
**43.** Um refrigerador, localizado em um ambiente que se encontra a 27 °C, mantém um compartimento fechado e resfriado a -23 °C. Considerando que esse refrigerador executa um ciclo de refrigeração reversível, é correto afirmar que seu coeficiente de desempenho é

- A) 2.
- B) 3.
- C) 4.
- D) 5.

**44.** Um ventilador girando com 1.000 rpm, sob uma pressão estática de 8 mmH<sub>2</sub>O, proporciona uma vazão de 50 m<sup>3</sup>/h e absorve uma potência 0,2 hp do motor. Se esse mesmo ventilador girar com 2.000 rpm, os valores para vazão, pressão estática e potência absorvida do motor são, respectivamente,

- A) 100,0 m<sup>3</sup>/h; 32,0 mmH<sub>2</sub>O; 1,6 hp.
- B) 150,3 m<sup>3</sup>/h; 64,0 mmH<sub>2</sub>O; 3,2 hp.
- C) 150,3 m<sup>3</sup>/h; 32,0 mmH<sub>2</sub>O; 1,6 hp.
- D) 100,0 m<sup>3</sup>/h; 64,0 mmH<sub>2</sub>O; 3,2 hp.

**45.** Atente à seguinte figura, onde se representa um tubo em "U" que atua como um sifão de água.

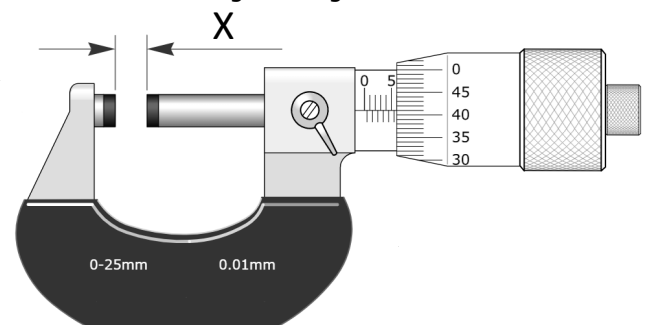


Fonte: Introduction to Fluid Mechanics / Fox and McDonald's - 8th Ed.

Observe que a curva do tubo fica a 2 m acima da superfície da água de um reservatório de grande capacidade, e a saída do tubo fica a 10 m abaixo da curva. A água sai na extremidade do sifão como um jato livre à pressão atmosférica. Considerando a água como um fluido incompressível, e um fluxo sem atrito e em regime permanente, pode-se afirmar corretamente que a velocidade do jato de água ao sair do tubo é

- A) 6,3 m/s.
- B) 10,0 m/s.
- C) 12,6 m/s.
- D) 14,1 m/s.

**46.** Observe a seguinte figura:



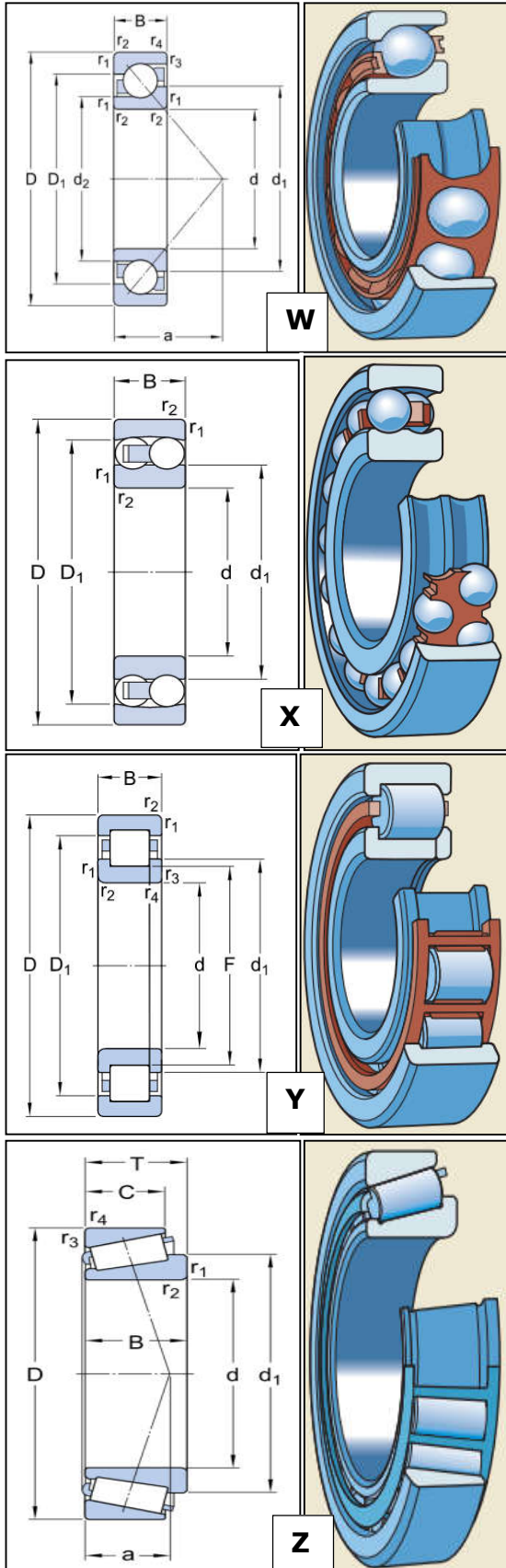
Fonte: <http://www.stefanelli.eng.br/>

O valor da leitura do micrômetro externo referente à medição "X", apresentada na figura acima, é de

- A) 5,41 mm.
- B) 5,91 mm.
- C) 6,41 mm.
- D) 6,91 mm.

Fonte: Catálogo de rolamentos da SKF.

**47.** Atente às figuras abaixo e ao que se diz a seguir sobre os tipos de mancais de rolamento nelas representados.

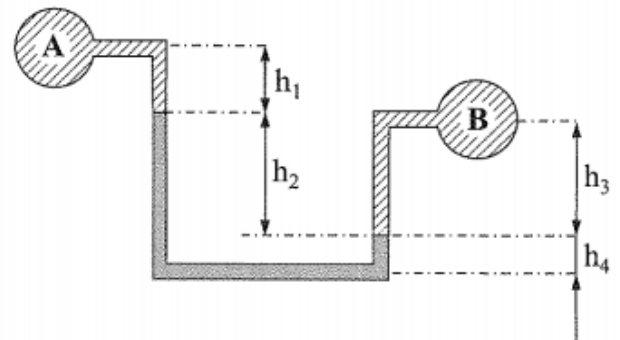


- I. O rolamento W corresponde a um rolamento de esferas de carreira única de contato angular, que suporta tanto cargas radiais como cargas axiais nos dois sentidos.
- II. O rolamento X corresponde a um rolamento de esferas autocompensador, que permite um maior desalinhamento do eixo quando comparado aos rolamentos W, Y e Z.
- III. O rolamento Y corresponde a um rolamento de rolos cilíndricos de carreira única, que possui uma excelente capacidade de absorver carregamentos axiais nos dois sentidos.
- IV. O rolamento Z corresponde a um rolamento de rolos cônicos de carreira única, que são frequentemente usados como mancais de rodas em automóveis e caminhões.

Está correto o que se afirma em

- A) I, II, III e IV.
- B) I, II e III apenas.
- C) II e IV apenas.
- D) I, III e IV apenas.

**48.** Atente à seguinte figura, que representa um manômetro diferencial, em que o fluido "A" é água, "B" é óleo e o fluido manométrico é mercúrio.

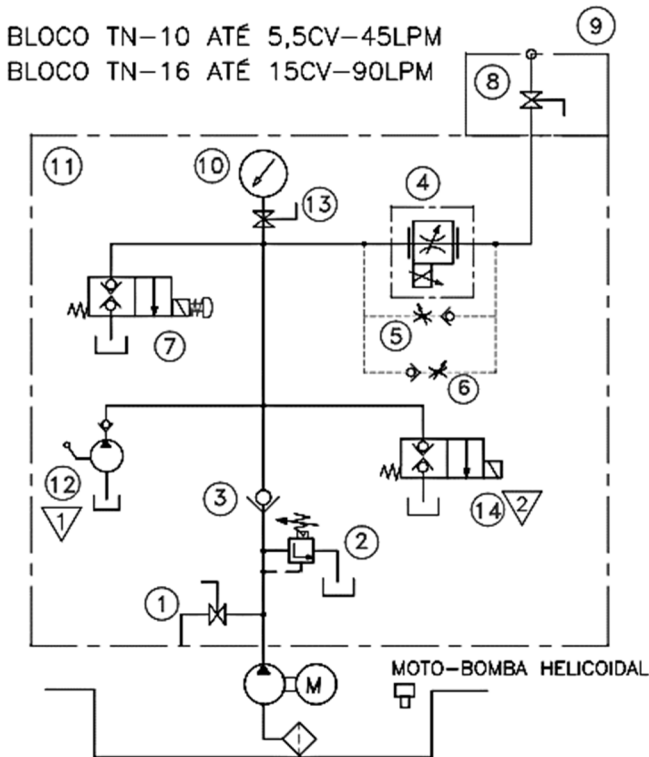


Fonte: Mecânica dos Fluidos / Franco Brunetti - 2 Ed.

Considerando-se  $h_1 = 30 \text{ cm}$ ,  $h_2 = 120 \text{ cm}$ ,  $h_3 = 70 \text{ cm}$  e  $h_4 = 5,0 \text{ cm}$ , e os seguintes dados:  
 $\gamma_{\text{água}} = 10.000 \text{ N/m}^3$ ;  $\gamma_{\text{mercúrio}} = 136.000 \text{ N/m}^3$ ; e  
 $\gamma_{\text{óleo}} = 8.000 \text{ N/m}^3$ , pode-se afirmar corretamente que a diferença de pressão  $P_A - P_B$  é

- A)  $-160,6 \text{ kPa}$ .
- B)  $160,6 \text{ kPa}$ .
- C)  $-167,4 \text{ kPa}$ .
- D)  $67,4 \text{ kPa}$ .

**49.** As plataformas de acessibilidade para portadores de necessidades especiais possuem a sua construção regida pela norma ABNT NBR ISO-9386, onde, nas plataformas com sistema de acionamento hidráulico, faz-se necessária a instalação de válvulas e dispositivos de segurança, conforme apresentado no circuito hidráulico representado na figura a seguir.



Fonte: Fluhydro ([www.fluhydro.com.br](http://www.fluhydro.com.br))

Tomando por base o circuito hidráulico acima representado, considere as seguintes afirmações.

- I. O componente "3" do circuito hidráulico corresponde a uma válvula de retenção, cuja função é permitir o fluxo do fluido hidráulico em apenas um sentido.
- II. O componente "10" corresponde a um manômetro, que pode ser isolado do sistema utilizando a válvula de isolamento "13".
- III. O componente "7" corresponde a uma válvula que pode ser acionada manualmente ou eletricamente, liberando o óleo do sistema para um determinado reservatório.
- IV. O sistema hidráulico é alimentado por uma moto-bomba elétrica.

É correto o que se afirma em

- A) I, II e III apenas.
- B) II e IV apenas.
- C) I, III e IV apenas.
- D) I, II, III e IV.

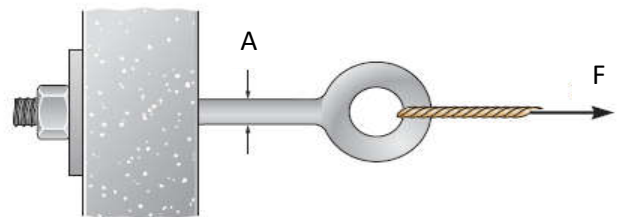
**50.** No que diz respeito às boas práticas da elaboração de projetos de climatização de ambientes e ao dimensionamento de sistemas condicionadores de ar, considere as seguintes afirmações:

- I. No dimensionamento de sistemas de ar-condicionado, deverá ser considerado o somatório das cargas térmicas máximas de cada zona servida pelo mesmo condicionador de ar.
- II. A captação de ar exterior para a renovação do ar interior deverá ser realizada o mais distante possível de potenciais fontes de poluição, como entradas de garagens, estradas e depósitos de lixo.
- III. A carga térmica sensível está relacionada diretamente com a elevação da umidade relativa do ar do ambiente climatizado.
- IV. A carga térmica proveniente da envoltória externa dos ambientes depende da orientação solar das fachadas, devendo ser consideradas as propriedades térmicas dos materiais utilizados na sua construção.

Está correto o que se afirma em

- A) I, II, III e IV.
- B) II e IV apenas.
- C) I, II e III apenas.
- D) I, III e IV apenas.

**51.** Observe a figura abaixo, que representa um olhal feito de um metal cuja tensão limite de escoamento corresponde a 200 Mpa.



Fonte: Mechanics Of Materials - R.C. Hibbeler - 8th Ed.

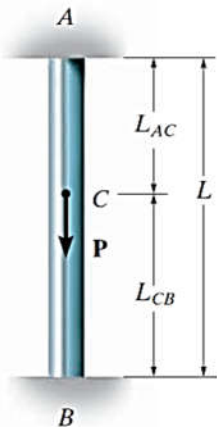
Sabendo-se que a carga  $F = 40 \text{ kN}$ , e que o fator de segurança admitido para o projeto desse componente é  $N = 2,5$ , pode-se afirmar corretamente que a área "A" mínima, em  $\text{m}^2$ , que a seção transversal do olhal pode assumir é

- A) 0,2.
- B)  $0,2 \cdot 10^{-3}$ .
- C)  $0,5 \cdot 10^{-3}$ .
- D) 0,5.

**52.** Considerando a NR-12 – Segurança no Trabalho em Máquinas e Equipamentos – e seus anexos, assinale a afirmação verdadeira.

- A) A utilização de chave geral como dispositivo de partida e parada é permitida nas máquinas e equipamentos, desde que esteja posicionada a menos de 25 metros do local de instalação do equipamento.
- B) Os dispositivos de parada de emergência das máquinas e equipamentos não devem ser utilizados como dispositivos de partida ou de acionamento.
- C) As proteções, dispositivos e sistemas de segurança podem ser considerados itens opcionais quando o operador do equipamento possuir mais de 5 anos de experiência no uso de equipamentos semelhantes.
- D) A NR-12 aborda somente a fase de projeto para máquinas e equipamentos com potência abaixo de 100 kW.

**53.** Um pilar de comprimento "L" e seção transversal constante ao longo de seu comprimento se encontra engastado em suas extremidades superior "A" e inferior "B". No ponto "C" do pilar é aplicada uma carga pontual "P" de módulo 60 kN, com sentido e direção conforme mostrado na figura abaixo.

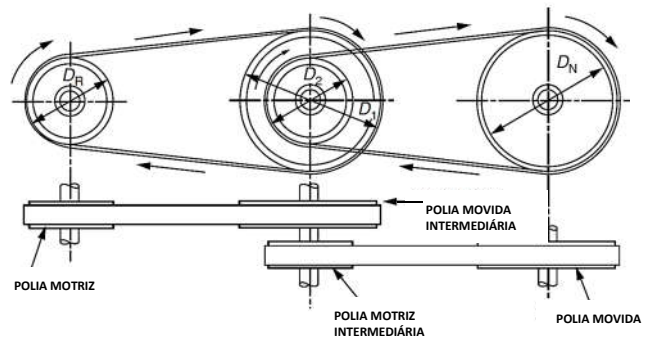


Fonte: Mechanics Of Materials - R.C. Hibbeler - 8th Ed.

Sabendo-se que a distância entre os pontos "B" e "C",  $L_{CB}$ , corresponde a  $2/3 L$ , é correto afirmar que as reações nos pontos "A" ( $R_A$ ) e "B" ( $R_B$ ), desconsiderando-se o peso do pilar, são respectivamente

- A) 40 kN e 20 kN.
- B) 20 kN e 40 kN.
- C) 50 kN e 10 kN.
- D) 30 kN e 30 kN.

**54.** Observe o sistema de transmissão por correias e polias de dois estágios representado na figura a seguir.



Fonte: Mechanical Engineer's Pocket Book - Roger Timings - 3rd Ed.

Sabendo-se que a polia motriz gira a uma frequência de 60 rotações por minuto, e que  $D_R = 200$  mm,  $D_1 = 600$  mm,  $D_2 = 300$  mm e  $D_N = 800$  mm, é correto afirmar que a velocidade angular da polia movida, considerando que não há escorregamento no sistema, é de

- A)  $0,125 \pi$  rad/s.
- B)  $0,250 \pi$  rad/s.
- C)  $0,500 \pi$  rad/s.
- D)  $0,750 \pi$  rad/s.

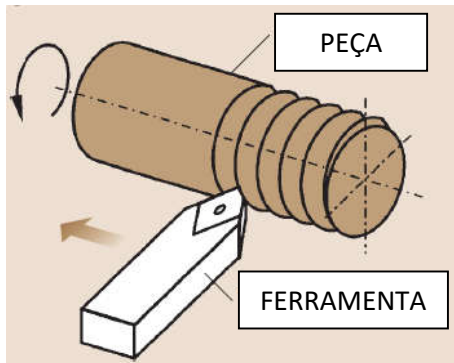
**55.** Atente ao que se diz a seguir sobre os compressores de deslocamento positivo, suas características, propriedades e aplicabilidades, e assinale com **V** o que for verdadeiro e com **F** o que for falso.

- ( ) Compressores de pistão podem ser de simples ou duplo efeito.
- ( ) Compressores rotativos de palhetas são recomendados para operação em meios agressivos, como o transporte de gases contendo impurezas ou líquidos em suspensão.
- ( ) Compressores de parafuso possuem a necessidade de ter instalado, no seu corpo, válvulas de admissão e de descarga, além de uma válvula de retenção na tubulação de descarga.
- ( ) Compressores de diafragma são indicados para a obtenção de vácuo ou para a compressão de gases contendo impurezas.

Está correta, de cima para baixo, a seguinte sequência:

- A) V, F, V, F.
- B) F, V, V, F.
- C) V, F, F, V.
- D) F, V, F, V.

**56.** Atente para o processo de usinagem, utilizado para a fabricação do eixo com rosca na extremidade, apresentado na figura a seguir.

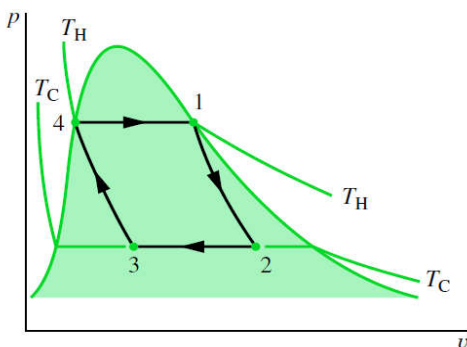


Fonte: Springer Handbook of Mechanical Engineering (2008).

O processo de usinagem representado na figura acima é denominado

- A) torneamento.
- B) brochamento.
- C) fresamento.
- D) furação.

**57.** Um ciclo de potência ideal que trabalha usando vapor d'água opera conforme o diagrama  $p \times v$  apresentado na figura a seguir. Esse ciclo opera em um sistema constituído por quatro componentes ligados em série: turbina, condensador, bomba e caldeira. Com base nessas informações, assinale com **V** as afirmações verdadeiras, e com **F** as falsas.



Fonte: Fundamentals of engineering thermodynamics: SI version / Michael J. Moran, Howard N. Shapiro. -- 5th ed.

- ( ) O processo 4-1 corresponde à passagem do fluido de trabalho através da caldeira, onde ocorre uma expansão isotérmica.
- ( ) No processo 1-2, o fluido de trabalho entra na turbina no estado de líquido saturado, onde irá passar por um processo de expansão adiabática.

- ( ) No processo 2-3, o fluido de trabalho, correspondente a uma mistura de líquido mais vapor, passa pelo condensador sofrendo uma compressão isotérmica.
- ( ) No processo 3-4, o fluido constituído apenas por vapor saturado entra na bomba passando por um processo de compressão adiabática até atingir o estado de líquido saturado.

Está correta, de cima para baixo, a seguinte sequência:

- A) V, F, F, V.
- B) F, V, V, F.
- C) F, V, F, V.
- D) V, F, V, F.

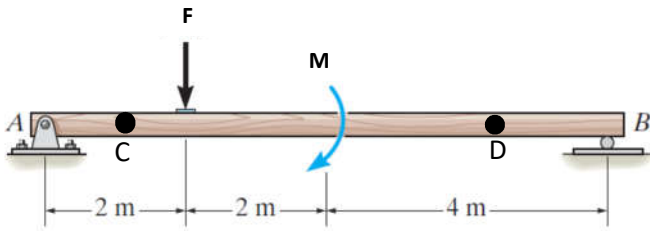
**58.** O aparelho de ar condicionado tipo janelheiro (ACJ) possui um sistema de funcionamento que é classificado como um sistema de

- A) expansão direta com condensação a ar acoplada.
- B) expansão indireta com condensação a ar acoplada.
- C) expansão indireta com condensação a ar remota.
- D) expansão direta com condensação a ar remota.

**59.** Sobre os modos de transferência de calor, pode-se afirmar corretamente que

- A) a radiação térmica é emitida pela matéria como resultado de mudanças na configuração eletrônica dos átomos ou moléculas no seu interior. A radiação térmica necessita de um meio para se propagar, não ocorrendo no vácuo.
- B) a transferência de calor por condução pode ocorrer em sólidos, líquidos e gases. A taxa temporal de transferência de calor por condução é quantificada macroscopicamente pela lei de Fourier.
- C) a taxa de transferência de calor por convecção é quantificada macroscopicamente pela lei de Stefan-Boltzmann.
- D) a transferência de calor por convecção ocorre somente em gases, onde a energia é transportada por ondas eletromagnéticas.

**60.** A barra "AB", representada na figura abaixo, está submetida aos carregamentos pontuais, onde  $F = 8,00 \text{ kN}$  e  $M = 10,00 \text{ kN.m}$ .



Fonte: Engineering Mechanics Statics - R.C. HIBBELER - 13th Ed.

Considerando as informações acima, é correto afirmar que, adotando-se o sistema convencional para esforço cortante positivo, os valores para os esforços cortantes nos pontos "C" ( $V_C$ ) e "D" ( $V_D$ ) são respectivamente

- A)  $4,75 \text{ kN}$  e  $-3,25 \text{ kN}$ .
- B)  $-4,75 \text{ kN}$  e  $10,00 \text{ kN}$ .
- C)  $4,75 \text{ kN}$  e  $-12,75 \text{ kN}$ .
- D)  $-4,75 \text{ kN}$  e  $-8,00 \text{ kN}$ .