



Governo do Estado do Ceará
Secretaria de Planejamento e Gestão – SEPLAG
Departamento de Trânsito do Estado do Ceará – DETRAN/CE
Universidade Estadual do Ceará – UECE
Comissão Executiva do Vestibular – CEV



Concurso Público de Provas e Títulos e de Provas para Provimento de Cargos Efetivos, com Lotação nas Unidades Regionais do DETRAN/CE, localizadas em Fortaleza e no Interior do Estado do Ceará
Edital Nº 01/2017 – DETRAN/SEPLAG, 13 de SETEMBRO de 2017

PROVA OBJETIVA PARA O CARGO DE ANALISTA DE TRÂNSITO E TRANSPORTES — ENGENHARIA ELÉTRICA —

DATA DA APLICAÇÃO: 11 DE MARÇO DE 2018

DURAÇÃO: 3 HORAS E 30 MINUTOS

INÍCIO: 9H30 TÉRMINO: 13 HORAS

Nome: _____ Data de Nascimento: _____

Nome de sua mãe: _____

Assinatura: _____

Após receber a sua **folha de respostas**, copie, nos locais apropriados, uma vez com **letra cursiva** e outra, com **letra de forma**, a seguinte frase:

O otimismo reforça a esperança.

ATENÇÃO!

NÚMERO DO GABARITO

Este Caderno de Prova contém:

- Língua Portuguesa – 10 questões;
- Informática – 05 questões;
- Ética – 05 questões;
- Legislação do Servidor Público Estadual – 05 questões;
- Legislação de Trânsito e Transportes – 15 questões;
- Conhecimentos Específicos – 20 questões.

Marque, no local indicado na folha de respostas, o número 1, que é o número do gabarito deste caderno de prova. Essa informação também se encontra no rodapé de cada página.

Ao sair definitivamente da sala, o candidato deverá assinar a folha de presença e entregar ao fiscal de mesa:

- a FOLHA DE RESPOSTAS preenchida e assinada;
- o CADERNO DE PROVA.

IMPORTANTE!

- SERÁ ATRIBUÍDA NOTA ZERO, NA PROVA, AO CANDIDATO QUE NÃO ENTREGAR SUA FOLHA DE RESPOSTAS.
- OUTRAS INFORMAÇÕES PARA A REALIZAÇÃO DESTA PROVA ENCONTRAM-SE NO VERSO DESTA PÁGINA.

LEIA COM ATENÇÃO!

INSTRUÇÕES PARA A REALIZAÇÃO DA PROVA

1. O candidato deverá verificar se seu caderno de prova, com 60 questões, está completo ou se há falhas ou imperfeições gráficas que causem qualquer dúvida. A CEV poderá não aceitar reclamações após 30 minutos do início da prova.
2. O candidato deverá preencher os campos em branco da capa da prova, com as devidas informações.
3. A folha de respostas será o único documento válido para a correção da prova. Ao recebê-la, o candidato deverá verificar se seu nome e número de inscrição estão corretos. Se houver discrepância, deverá comunicar imediatamente ao fiscal de sala.
4. A folha de respostas não deverá ser amassada nem dobrada, para que não seja rejeitada pela leitora óptica.
5. Após receber a folha de respostas, o candidato deverá ler as instruções nela contidas e seguir as seguintes rotinas:
 - a) copiar, no local indicado, duas vezes, uma vez com **letra cursiva** e outra, com **letra de forma**, a frase que consta na capa do caderno de prova;
 - b) marcar, na folha de respostas, pintando completamente, com caneta transparente de tinta azul ou preta, o interior do círculo correspondente ao número do gabarito que consta no caderno de prova;
 - c) assinar a folha de respostas 2 (duas) vezes.
6. As respostas deverão ser marcadas, na folha de respostas, seguindo as mesmas instruções da marcação do número do gabarito (item 5 b), indicando a letra da alternativa de sua opção. É vedado o uso de qualquer outro material para marcação das respostas. Será anulada a resposta que contiver emenda ou rasura, apresentar mais de uma alternativa assinalada por questão, ou, ainda, aquela que, devido à marcação, não for identificada pela leitura eletrônica, uma vez que a correção da prova se dá por meio eletrônico.
7. O preenchimento de todos os campos da folha de respostas da Prova Objetiva será da inteira responsabilidade do candidato. Não haverá substituição da folha de respostas por erro do candidato.
8. Será eliminado do Concurso Público do DETRAN/CE o candidato que se enquadrar, dentre outras, em pelo menos uma das condições seguintes:
 - a) não marcar, na folha de respostas, o número do gabarito de seu caderno de prova, desde que não seja possível a identificação de tal número;
 - b) não assinar a folha de respostas;
 - c) marcar, na folha de respostas, mais de um número de gabarito, desde que não seja possível a identificação do número correto do gabarito do caderno de prova;
 - d) fizer, na folha de respostas, no espaço destinado à marcação do número do gabarito de seu caderno de prova, emendas, rasuras, marcação que impossibilite a leitura eletrônica, ou fizer sinais gráficos ou qualquer outra marcação que não seja a exclusiva indicação do número do gabarito de seu caderno de prova.
9. Para garantia da segurança, é proibido ao candidato copiar o gabarito em papel, na sua roupa ou em qualquer parte de seu corpo. No entanto, **o gabarito oficial preliminar e o enunciado das questões da prova** estarão disponíveis na página da CEV/UECE (www.uece.br), a partir das 14 horas do dia 12 de março de 2018 e a **imagem completa de sua folha de respostas** estará disponível a partir do dia 27 de março de 2018.
10. Qualquer forma de comunicação entre candidatos implicará a sua eliminação do Concurso Público do DETRAN/CE.
11. Por medida de segurança, não será permitido ao candidato, durante a realização da prova, portar, dentro da sala de prova, nos corredores ou nos banheiros: armas, aparelhos eletrônicos, gravata, chaves, chaveiro, controle de alarme de veículos, óculos (excetuando-se os de grau), caneta (excetuando-se aquela fabricada em material transparente, de tinta de cor azul ou preta), lápis, lapiseira, borracha, corretivo, e outros objetos similares. Todos esses itens deverão ser acomodados em embalagem porta-objetos, disponibilizada pelo fiscal de sala, e colocados debaixo da carteira do candidato, somente podendo ser de lá retirados após a devolução da prova ao fiscal, quando o candidato sair da sala em definitivo.
12. Bolsas, livros, jornais, impressos em geral ou qualquer outro tipo de publicação, bonés, chapéus, lenços de cabelo, bandanas ou outros objetos que não permitam a perfeita visualização da região auricular deverão ser apenas colocados debaixo da carteira do candidato.
13. Na parte superior da carteira ficará somente a caneta transparente, o documento de identidade, o caderno de prova e a folha de respostas.
14. Será permitido o uso de água para saciar a sede e de pequeno lanche, desde que acondicionados em vasilhame e embalagem transparentes, sem rótulo ou etiqueta, e fiquem acomodados debaixo da carteira do candidato, de onde somente poderão ser retirados com autorização do fiscal de sala. A inobservância de tais condições poderá acarretar a eliminação do candidato, de acordo com o inciso VII do subitem 7.17 do Edital que rege o Certame.
15. Os três últimos candidatos deverão permanecer na sala de prova e somente poderão sair do recinto juntos, após a aposição em ata de suas respectivas assinaturas; estando nessa condição, o candidato que se recusar a permanecer na sala de prova, no aguardo dos demais candidatos, será eliminado do Concurso Público do DETRAN/CE, de acordo com o inciso IX do subitem 7.17 do Edital que rege o Certame.
16. O candidato, ao sair definitivamente da sala, deverá entregar a folha de respostas e o caderno de prova, assinar a lista de presença e receber seu documento de identidade, sendo sumariamente eliminado, caso não faça a entrega da folha de respostas.
17. Os recursos relativos à Prova Objetiva deverão ser interpostos de acordo com as instruções disponibilizadas no endereço eletrônico www.uece.br/cev.

LÍNGUA PORTUGUESA

Ensinar valores para mudar os comportamentos no trânsito

Marina Lemle



Irene Rios é autora do **Guia Didático de Educação para o Trânsito** e mestre em Educação pela Universidade do Vale do Itajaí com a pesquisa “Campanhas educativas para o trânsito: a percepção sensível de jovens e adultos”.

1 Nesta entrevista à Associação Por Vias
2 Seguras, Irene Rios defende que o tema
3 trânsito seja trabalhado nas escolas de
4 maneira transversal e sugere formas de fazê-
5 lo.

6 **Você propõe uma educação para o**
7 **trânsito baseada em valores. Que valores**
8 **são estes?**

9 Entre os valores necessários para a segurança
10 no trânsito cito a responsabilidade – o
11 condutor, o ciclista e o pedestre responsável
12 são prudentes e conscientes de seus atos.
13 Eles pensam nas consequências de suas
14 atitudes e evitam cometer infrações.

15 Outro valor imprescindível para a fluidez e a
16 segurança viária é o respeito ao outro. O
17 trânsito é um espaço democrático, em que
18 não há distinção de classe social, raça, idade,
19 cultura. Todas as pessoas têm os mesmos
20 direitos e deveres, e todas também correm os
21 mesmos riscos. Sendo assim, é importante
22 que nas vias haja respeito entre as que
23 compartilham este espaço.

24 O trânsito oferece desafios diários que
25 precisamos suportar, como motoristas que
26 fecham o veículo de trás, ou que param
27 repentinamente, motoristas que não param
28 na faixa de pedestre, obras na pista, desvio
29 de trajeto, congestionamentos e outros. Por
30 isso, o domínio de si mesmo (autocontrole) e
31 a paciência são imprescindíveis para manter o
32 controle e a segurança.

33 Podemos citar ainda outros valores
34 importantes para a melhoria do trânsito, tais
35 como cooperação, solidariedade, honestidade
36 e valorização da vida. A prática de valores
37 positivos é uma virtude necessária para a
38 promoção da fluidez e da segurança viária,
39 uma virtude que pode ser aprendida por meio
40 da educação.

41 **Onde e como são adquiridos tais valores?**
42 Eles são adquiridos desde a infância,

43 inicialmente na família, por meio de
44 orientações e principalmente pelo exemplo
45 dos pais. A escola dará continuidade à
46 construção de valores nos estudantes. Porém
47 eles recebem influência também de outras
48 fontes, como da mídia e dos amigos.
49 A colaboração dos educadores à educação
50 para o trânsito é imprescindível. Eles estão
51 boa parte do tempo com as crianças e com os
52 jovens e podem realizar um trabalho com
53 continuidade. O trânsito pode ser trabalhado
54 nas escolas, de maneira transversal, sem
55 prejuízo do conteúdo curricular. Pode-se
56 trabalhar o trânsito ora em Língua
57 Portuguesa, ora em Matemática ou em
58 Geografia. Cabe ao educador verificar o
59 melhor momento de introduzir a educação
60 viária no conteúdo curricular.

61 **Como está a educação no trânsito no**
62 **Brasil e como avançar?**

63 Existem no Brasil importantes ações
64 educativas para o trânsito sendo
65 implementadas. Temos ótimos educadores de
66 trânsito que, apesar de algumas dificuldades,
67 persistem e conseguem realizar belos
68 trabalhos.

69 As ações educativas para o trânsito, no
70 entanto, acontecem muito menos do que é
71 necessário. Há muita preocupação com
72 quantidade, com a divulgação dos números de
73 habitantes ou de alunos atingidos nas
74 campanhas e programas educativos de
75 trânsito. Será que essas pessoas “atingidas”
76 estão educadas para o trânsito? Apenas
77 quantidade não traz os resultados
78 necessários. Precisamos de qualidade.
79 É comum observar em muitas cidades que a
80 educação para o trânsito tende a ser
81 priorizada no mês de setembro de cada ano
82 devido à Semana Nacional de Trânsito.

83 O Denatran e alguns órgãos de trânsito têm
84 veiculado na televisão e na internet, nos
85 últimos anos, campanhas educativas no estilo
86 audiovisual. Apesar das campanhas serem
87 muito bem elaboradas, parece que não
88 surtem o efeito desejado. Talvez o motivo da
89 falta dos resultados almejados pelas
90 campanhas de educação para o trânsito,
91 como a prática de atitudes seguras nas vias e
92 a diminuição da violência viária, não esteja
93 relacionado aos conteúdos e aos estilos das
94 campanhas, mas sim aos métodos de difusão
95 delas. Defendo, então, que as campanhas de
96 educação para o trânsito sejam mais bem
97 aproveitadas.

98 Sugiro que, além da veiculação nos meios de
99 comunicação, estas campanhas venham
100 acompanhadas de projeto educativo para ser

101 aplicado em palestras e em outras atividades
102 nas escolas e nas universidades, de maneira
103 transversal. As campanhas podem estar
104 inseridas dentro de um contexto educativo,
105 em que os receptores sejam provocados a
106 refletir e a interagir sobre as mensagens
107 deixadas por elas.

Disponível em <https://www.vias-seguras.com>. Acesso em 10/12/2017. Adaptado.

01. Com base no texto acima, é correto afirmar que

- A) as ações educativas para o trânsito apresentam resultados satisfatórios, o que é facilmente constatado pela quantidade de pessoas atingidas por elas.
- B) o motivo da falta dos resultados almejados pelas campanhas de educação para o trânsito é o conteúdo das campanhas como, por exemplo, a prática de atitudes seguras nas vias.
- C) a entrevistada sugere que as campanhas em vez de investir nos métodos de difusão, aprofundem mais o conteúdo e o estilo das campanhas.
- D) a fluidez e a segurança viária dependem da prática de valores positivos imprescindíveis, como respeito mútuo, responsabilidade, entre outros.

02. Assinale a opção que diverge da atitude de um motorista educado para o trânsito.

- A) Dar sinal quando for realizar alteração de direção ou de pista.
- B) Alertar o condutor incauto por meio de buzinas longas.
- C) Exercer a paciência com as atitudes de outros condutores ou pedestres.
- D) Respeitar o direito à passagem, estipulado pela sinalização, do pedestre ou do veículo.

03. As intenções da entrevistada presentes no fragmento "Será que essas pessoas 'atingidas' estão educadas para o trânsito? Apenas quantidade não traz os resultados necessários" (linhas 75-78) são, respectivamente,

- A) promover uma reflexão e apontar uma crítica.
- B) apontar uma necessidade e lançar um questionamento.
- C) fazer uma declaração e registrar um apelo.
- D) apresentar uma pergunta retórica e fazer uma solicitação.

04. O prefixo de "imprescindível" (linha 15) difere semanticamente de

- A) incomum.
- B) imigrante.
- C) irregular.
- D) desnecessário.

05. A expressão conectiva destacada em "... para a melhoria do trânsito, **tais como** cooperação, solidariedade, honestidade e valorização da vida" (linhas 34-36) apresenta valor semântico de

- A) prioridade.
- B) finalidade.
- C) exemplificação.
- D) causalidade.

06. As palavras "responsabilidade, responsabilizar e responsável" têm a mesma raiz, por isso são cognatas. Assinale a opção em que há uma palavra intrusa exatamente por ser um falso cognato.

- A) trânsito — intransitável — transitar
- B) ciclismo — ciclovia — cíclico
- C) motor — motorista — automotor
- D) educador — educação — mal-educado

07. Assinale a opção que corresponde à correta classificação da palavra apresentada, quanto ao seu processo de formação.

- A) pedestre — derivação sufixal
- B) Denatran — derivação imprópria
- C) transversal — hibridismo
- D) democrático — derivação prefixal

08. Assinale a opção em que há uma palavra intrusa exatamente por apresentar uma motivação (regra) para a acentuação diferente das demais.

- A) necessários — infância — consequências
- B) fazê-lo — dará — será
- C) além — têm — também
- D) trânsito — democrático — prática

09. Nas frases “Eles pensam nas consequências de suas atitudes e evitam cometer **infrações**” (linhas 13-14) e “... parece que não **surtem** o efeito desejado” (linhas 87-88), as palavras destacadas são parônimas de “inflação” e “sortir”, respectivamente. Assinale a opção em que o emprego dos parônimos destacados está adequado.

- A) A punição **sortiu** o efeito esperado porque foi aplicada assim que a **infração** foi cometida.
- B) É necessário que as multas **surtam** efeitos sempre que forem aplicadas por motivo de **inflação** no trânsito.
- C) A ausência de **inflação** no trânsito **surte** este efeito de segurança e fluidez.
- D) A **infração surte** o trânsito de perigos que poderiam facilmente ser evitados caso a educação por valores predominasse.

10. Observe os seguintes enunciados retirados do texto:

- I. “...respeito entre **as** que compartilham este espaço” (linhas 22-23).
- II. “É comum observar em muitas cidades que **a** educação para o trânsito...” (linhas 79-80).
- III. “... em que os receptores sejam provocados **a** refletir...” (linhas 105-106).

Considerando a classificação morfológica dos termos destacados acima, é correto afirmar que esses termos são classificados, respectivamente, como

- A) pronome pessoal, artigo e artigo.
- B) pronome demonstrativo, artigo e preposição.
- C) pronome oblíquo, preposição e preposição.
- D) preposição, pronome demonstrativo e artigo.

INFORMÁTICA

11. As portas físicas de um computador permitem que este seja conectado a diversos dispositivos periféricos e até a outros computadores. Com respeito a essas portas, escreva **V** ou **F** conforme seja verdadeiro ou falso o que se afirma a seguir.

- () A porta USB serve para conectar periféricos que podem transmitir e armazenar dados.
- () Ethernet é um tipo de conexão que funciona apenas na Intranet.
- () HDMI é uma porta utilizada para a transmissão digital de áudio e vídeo.
- () SVGA é um tipo de entrada mais moderna que utiliza sinal digital HD.

Está correta, de cima para baixo, a seguinte sequência:

- A) V, F, V, F.
- B) F, V, F, F.
- C) F, V, F, V.
- D) V, F, V, V.

12. Quando se navega na Internet com o uso do protocolo HTTPS, é comum aparecer, na barra de endereços, o ícone de um cadeado ao lado da URL. Considerando esse fato, atente às seguintes afirmações:

- I. O cadeado informa que a comunicação com o site em questão está fazendo uso criptografado do protocolo seguro de transporte de hipertexto OpenSSH.
- II. A figura do cadeado procura assegurar que a troca de informações entre o navegador e o site está protegida de intrusos.
- III. O protocolo TLS, bastante usado nesses casos, não garante a total segurança do website, pois este ainda pode sofrer ataques de DDoS, entre outros.

Está correto o que se afirma em

- A) I e II apenas.
- B) I e III apenas.
- C) II e III apenas.
- D) I, II e III.

13. A parte do sistema operacional de um computador, que é responsável por inicializá-lo ao ser ligado, é conhecida como

- A) AVG.
- B) BIOS.
- C) CMOS.
- D) Proxy.

14. Assinale a opção que apresenta somente tipos de gráficos gerados nativamente pela planilha eletrônica Calc do LibreOffice.

- A) Barra, Cotações, Rede.
- B) Pluvial, Sazonal, Temporal.
- C) Mapa geográfico, Oval MNG, Pizza.
- D) Animado MNG, Bala, Dispersão.

15. Considere o seguinte trecho de uma planilha eletrônica do Microsoft Excel 2010, onde são mostradas as colunas A, B e C e a linha 1.

	A	B	C
1	21/09/18	03/10/18	12

Assinale a opção que corresponde à fórmula correta utilizada para o cálculo da diferença em dias entre as datas representadas nas células A1 e B1, i.e., $B1 - A1$, exibido na célula C1.

- A) =DIFDATA(B1;A1;"d")
- B) =DIFDATA(A1;B1;"dias")
- C) =DATADIF(A1;B1;"d")
- D) =DATADIF(A1;B1)

ÉTICA

16. A regra ética: "Não faça para os outros o que você não quer que seja feito para você" **NÃO** se aplica

- A) às ações administrativas das autarquias estaduais.
- B) ao serviço público somente.
- C) aos cargos de confiança da administração direta.
- D) às ações dos secretários de Estado.

17. É impróprio à conduta ética do agente público

- A) poupar seus superiores de informações referentes à alteração de condutas éticas.
- B) respeitar as preferências políticas dos usuários do serviço público.
- C) desconsiderar as pressões de usuários privilegiados politicamente.
- D) aperfeiçoar os processos de contato com os usuários de seus serviços.

18. Em período de desemprego, a liberdade permitida pela ética da política econômica liberal favorece

- A) a igualdade de oportunidades entre os empreendedores.
- B) a liberdade do trabalhador em escolher o seu emprego.
- C) a justiça entre trabalhadores e capitalistas.
- D) o fortalecimento político-econômico dos mais poderosos.

19. Considerando as finalidades do código de ética a que se refere o decreto nº 31.198, de 2013, analise os seguintes itens:

- I. Substituir as normas disciplinares impostas pelo ordenamento jurídico.
- II. Criar mecanismos para esclarecimento de servidor público estadual.
- III. Aperfeiçoar padrões universais de conduta diante de conflitos administrativo-legais.
- IV. Estabelecer regras básicas sobre o conflito de interesses públicos.

Constituem finalidades do código acima referido os itens

- A) I, II e III apenas.
- B) I e IV apenas.
- C) II, III e IV apenas.
- D) I, II, III e IV.

20. Fundamentando-se no princípio ético básico de que "o agir deve seguir o ser", assinale a opção cuja situação apresentada harmoniza-se com o atendimento do cliente do serviço público por empresa terceirizada.

- A) O interesse público enquanto mediação e finalidade da empresa privada.
- B) O sucesso do interesse privado enquanto mediação ao interesse público.
- C) O atendimento público enquanto mediação ao sucesso da empresa privada.
- D) O atendimento público enquanto mediação de sucesso político-partidário.

LEGISLAÇÃO DO SERVIDOR PÚBLICO ESTADUAL

21. No que concerne ao provimento dos cargos públicos, é correto afirmar que

- A) haverá posse nos casos de promoção, acesso e reintegração.
- B) a nomeação será feita em comissão, quando se tratar de nomeação para cargo da classe inicial ou singular de determinada categoria funcional.
- C) no ato da posse será apresentada declaração, pelo funcionário empossado, dos bens e valores que constituem o seu patrimônio, nos termos da regulamentação própria.
- D) não poderá haver posse por procuração.

22. Considerando o inquérito administrativo, assinale a afirmação verdadeira.

- A) Declarada a nulidade do inquérito, no todo ou em parte, por falta do cumprimento de formalidade essencial, inclusive o reconhecimento de direito de defesa, novo procedimento será aberto.
- B) Aberto o inquérito administrativo, suspende-se a fluência do período do estágio probatório.
- C) O inquérito administrativo é o procedimento sumário através do qual o Estado ou suas autarquias reúnem elementos informativos para determinar a verdade em torno de possíveis irregularidades que possam configurar, ou não, ilícitos administrativos, aberta pela autoridade de maior hierarquia, no órgão em que ocorreu a irregularidade.
- D) O inquérito administrativo precede a sindicância, quando for o caso, sendo-lhe anexado como peça informativa e preliminar.

23. Quanto ao regime disciplinar dos servidores públicos estaduais, é correto afirmar que

- A) a apuração da responsabilidade funcional será promovida, obrigatoriamente, mediante representação, pela autoridade de maior hierarquia no órgão ou na entidade administrativa em que tiver ocorrido a irregularidade. Se se tratar de ilícito administrativo praticado fora do local de trabalho, a apuração da responsabilidade será promovida pela autoridade de maior hierarquia no órgão ou na entidade a que pertencer o funcionário a quem se imputar a prática da irregularidade.
- B) a indenização de prejuízo causado ao Estado ou às suas entidades, no que exceder os limites da fiança, quando for o caso, será liquidada mediante prestações mensais descontadas em folha de pagamento, não excedentes da quinta parte do vencimento, à falta de outros bens que respondam pelo ressarcimento.
- C) o ilícito administrativo é punível, independentemente de acarretar resultado perturbador do serviço estadual.
- D) considera-se ilícito criminal a conduta comissiva ou omissiva, do funcionário, que importe em violação de dever geral ou especial, ou de proibição, fixado em estatuto e em sua legislação complementar, ou que constitua comportamento incompatível com o decoro funcional ou social.

24. No que tange à temática das licenças do servidor público, assinale a opção que completa, corretamente, as lacunas dos seguintes dispositivos legais:

“O servidor poderá ser licenciado por motivo de doença na pessoa _____¹, desde que prove ser indispensável a sua assistência pessoal e esta não possa ser prestada simultaneamente com exercício funcional”.

“O funcionário terá direito a licença _____², para acompanhar o cônjuge, também servidor público, quando, de ofício, for mandado servir em outro ponto do Estado, do Território Nacional, ou no Exterior”.

- A) dos pais, filhos, cônjuge do qual não esteja separado e de companheiro(a)¹; sem vencimento²
- B) dos filhos, cônjuge do qual não esteja separado e de companheiro(a)¹; com vencimento²
- C) dos filhos, cônjuge do qual não esteja separado e de companheiro(a)¹; sem vencimento²
- D) dos pais, filhos, cônjuge do qual não esteja separado e de companheiro(a)¹; com vencimento²

25. Os dirigentes do Sistema Administrativo Estadual autorizarão o funcionário a afastar-se do exercício funcional de acordo com o disposto em regulamento

- A) sem prejuízo dos vencimentos quando, por motivo de luto, até 8 (oito) dias, em decorrência de falecimento de cônjuge ou companheiro, parentes consanguíneos ou afins, até o 2º grau, inclusive madrasta, padrasto e pais adotivos.
- B) sem prejuízo dos vencimentos quando for estudar em outro ponto do território nacional ou no estrangeiro.
- C) com direito à percepção dos vencimentos quando se tratar de afastamento para trato de interesses particulares.
- D) sem direito à percepção dos vencimentos, quando for realizar missão oficial em outro ponto do território nacional ou no estrangeiro.

LEGISLAÇÃO DE TRÂNSITO E TRANSPORTES

26. Assinale a opção que corresponde a requisito(s) que o condutor de veículo destinado à condução de escolares deve satisfazer.

- A) Ter idade superior a dezoito anos.
- B) Ser habilitado na categoria E.
- C) Não ter sido condenado criminalmente.
- D) Não ter cometido nenhuma infração grave ou gravíssima, ou ser reincidente em infrações médias durante os doze últimos meses.

27. Com fundamento na Resolução nº 622/2016 do Conselho Nacional de Trânsito – CONTRAN –, pode-se afirmar corretamente que

- A) a utilização do Sistema de Notificação Eletrônica não substitui qualquer outra forma de notificação para todos os efeitos legais.
- B) na hipótese de notificação por meio eletrônico, o proprietário ou o condutor autuado será considerado notificado 30 (trinta) dias após a inclusão da informação no sistema eletrônico.
- C) é de exclusiva responsabilidade do usuário e de cada DETRAN, o acesso ao Sistema de Notificação Eletrônica, respondendo ambos, solidariamente, por todos os atos praticados.
- D) o Sistema de Notificação Eletrônica não permitirá o parcelamento das multas de trânsito.

28. Atente à seguinte proposição:

“Os órgãos e entidades componentes do Sistema Nacional de Trânsito respondem, no âmbito das respectivas competências, objetivamente, por danos causados aos cidadãos em virtude de ação, omissão ou erro na execução e manutenção de programas, projetos e serviços que garantam o exercício do direito do trânsito seguro”.

Considerando a proposição acima, é correto afirmar que

- A) é falsa, pois a responsabilidade referida é subjetiva, necessitando da comprovação de culpa.
- B) é verdadeira, pois a responsabilidade referida é subjetiva, não necessitando da comprovação de culpa.
- C) é falsa, pois a responsabilidade referida é objetiva, necessitando da comprovação de culpa.
- D) é verdadeira, pois a responsabilidade referida é objetiva, não necessitando da comprovação de culpa.

29. São componentes do CONTRAN:

- A) um representante do Ministério da Ciência e Tecnologia e um representante do Ministério da Defesa.
- B) um representante do Ministério das Relações Exteriores e um representante do Ministério da Justiça.
- C) um representante do Ministério da Educação e do Desporto e um representante do Ministério da Saúde.
- D) um representante do Ministério do Trabalho e Emprego e um representante do Ministério dos Transportes.

30. Compete aos órgãos ou entidades executivos de trânsito dos Estados e do Distrito Federal, no âmbito de sua circunscrição,

- A) vistoriar veículos que necessitem de autorização especial para transitar, e estabelecer os requisitos técnicos a serem observados para a circulação desses veículos.
- B) credenciar órgãos ou entidades para a execução de atividades previstas na legislação de trânsito, na forma estabelecida em norma do CONTRAN.
- C) arrecadar valores provenientes de estada e remoção de veículos e objetos, e escolta de veículos de cargas superdimensionadas ou perigosas.
- D) implantar, manter e operar o sistema de sinalização, os dispositivos e os equipamentos de controle viário.

31. Nos termos da Resolução nº 205/2006 do CONTRAN, são documentos de porte obrigatório:

- A) Permissão para Dirigir e Certificado de Registro e Licenciamento Anual – CRLV –, no original.
- B) Autorização para Conduzir Ciclomotor – ACC – e comprovante de pagamento do IPVA.
- C) Carteira Nacional de Habilitação – CNH – e Licenciamento Anual – CRLV –, no original ou em cópia autenticada.
- D) Comprovante de pagamento do IPVA e Carteira Nacional de Habilitação – CNH.

32. Fundamentando-se na Resolução nº 623/2016 do CONTRAN, pode-se afirmar corretamente que

- A) sucatas aproveitáveis são aquelas transformadas em fardos metálicos, por processo de prensagem ou trituração, sendo desnecessária a inutilização de placas e numeração do chassi quando a prensagem ocorrer em local supervisionado pelo órgão responsável pelo leilão.
- B) o órgão ou entidade responsável pelo leilão a que o veículo for destinado não poderá reclassificar a avaliação do veículo.
- C) a despesa de remoção e estada será devida integralmente, por período contado em dias, a partir do recolhimento do veículo, limitado ao prazo máximo de 3 (três) meses.
- D) os veículos, sucatas e materiais inservíveis de bens automotores que se encontrarem recolhidos há mais de 1 (um) ano poderão ser destinados à reciclagem como material ferroso, independentemente da existência de restrições sobre o veículo.

33. Compete ao CONTRAN

- A) estabelecer e normatizar os procedimentos para a aplicação das multas por infrações, a arrecadação e o repasse dos valores arrecadados.
- B) estimular e orientar a execução de campanhas educativas de trânsito.
- C) responder a consultas relativas à aplicação da legislação e dos procedimentos normativos de trânsito.
- D) dirimir conflitos sobre circunscrição e competência de trânsito no âmbito dos Municípios.

34. No que concerne à penalidade de multa prevista nos crimes de trânsito, é correto afirmar que

- A) a multa reparatória poderá ser superior ao valor do prejuízo demonstrado no processo.
- B) a multa prevista nos crimes de trânsito é a mesma prevista nas demais infrações previstas no Código de Trânsito Brasileiro – CTB.
- C) na indenização civil do dano, o valor da multa reparatória será descontado.
- D) a penalidade de multa reparatória consiste no pagamento, mediante depósito judicial em favor da vítima, ou seus sucessores, de quantia, ainda que não haja prejuízo material resultante do crime.

35. No que tange à temática da segurança dos veículos e com base no artigo abaixo transcrito, assinale a opção que completa, correta e respectivamente, as lacunas do dispositivo legal apresentado em seguida.

“Art. 104. Os veículos em circulação terão suas condições de segurança, de controle de emissão de gases poluentes e de ruído avaliadas mediante inspeção, que será obrigatória, na forma e periodicidade estabelecidas pelo CONTRAN para os itens de segurança e pelo CONAMA para emissão de gases poluentes e ruído.”

“Estarão isentos da inspeção de que trata o caput do art. 104, durante _____¹ anos a partir do primeiro licenciamento, os veículos novos classificados na categoria particular, com capacidade para até _____² passageiros, desde que mantenham suas características originais de fábrica e não se envolvam em acidente de trânsito com danos de média ou grande monta.”

- A) 3 (três)¹; 5 (cinco)²
- B) 3 (três)¹; 7 (sete)²
- C) 2 (dois)¹; 5 (cinco)²
- D) 2 (dois)¹; 7 (sete)²

36. Tomando por base a Lei Estadual Nº 13.094/2001 (DOE de 12/01/2001), que regula o Sistema de Transporte Rodoviário Intermunicipal de Passageiros do Estado do Ceará, assinale a afirmação verdadeira.

- A) A concessão será outorgada pelo prazo máximo de 07 (sete) anos, podendo ser prorrogada, por uma única vez, por até igual período, a critério exclusivo do poder concedente, desde que haja interesse público e anuência da concessionária na prorrogação do contrato e na continuidade da prestação do serviço.
- B) A permissão poderá ser outorgada por prazo máximo de 5 (cinco) anos, podendo ser prorrogada, por uma única vez, por até igual período, a critério exclusivo do poder concedente, desde que haja interesse público, atendimento do resultado do índice de que trata o art. 80 dessa Lei e anuência do permissionário na prorrogação do termo de permissão e na continuidade da prestação do serviço.
- C) As linhas regulares serão criadas, alteradas ou extintas a critério exclusivo do Poder Concedente, visando à satisfação do interesse público, observadas a oportunidade e a conveniência da medida.
- D) A extinção da concessão ou permissão, por infração à norma legal, regular ou pactuada, incluindo essa Lei, não implica a perda da garantia pela concessionária ou permissionária, em favor do poder concedente.

37. Quanto à identificação do veículo, pode-se afirmar corretamente que

- A) os caracteres das placas serão individualizados para cada veículo e o acompanharão até a baixa do registro, permitido seu reaproveitamento.
- B) as placas com as cores verde e amarela da Bandeira Nacional serão usadas somente pelos veículos de representação dos Presidentes dos Tribunais Federais, dos Governadores, Prefeitos, Secretários Estaduais e Municipais, dos Presidentes das Assembleias Legislativas, das Câmaras Municipais, dos Presidentes dos Tribunais Estaduais e do Distrito Federal, e do respectivo chefe do Ministério Público e ainda dos Oficiais Gerais das Forças Armadas.
- C) os aparelhos automotores destinados a puxar ou a arrastar maquinaria de qualquer natureza ou a executar trabalhos de construção ou de pavimentação são sujeitos ao registro na repartição competente, se transitarem em via pública, sendo obrigatório o licenciamento e o emplacamento.
- D) os veículos de duas ou três rodas são dispensados da placa dianteira.

38. Para alguns crimes elencados no CTB, nas situações em que o juiz aplicar a substituição de pena privativa de liberdade por pena restritiva de direitos, esta deverá ser de prestação de serviço à comunidade ou a entidades públicas, sendo o trabalho, aos fins de semana, em equipes de resgate dos corpos de bombeiros e em outras unidades móveis especializadas no atendimento a vítimas de trânsito uma das espécies possíveis. São delitos aos quais é legalmente aplicável a solução exposta:

- A) trafegar em velocidade incompatível com a segurança nas proximidades de escolas, hospitais, estações de embarque e desembarque de passageiros, logradouros estreitos, ou onde haja grande movimentação ou concentração de pessoas, gerando perigo de dano; e permitir, confiar ou entregar a direção de veículo automotor a pessoa não habilitada, com habilitação cassada ou com o direito de dirigir suspenso, ou, ainda, a quem, por seu estado de saúde, física ou mental, ou por embriaguez, não esteja em condições de conduzi-lo com segurança.
- B) dirigir veículo automotor, em via pública, sem a devida Permissão para Dirigir ou Habilitação ou, ainda, se cassado o direito de dirigir, gerando perigo de dano; e participar, na direção de veículo automotor, em via pública, de corrida, disputa ou competição automobilística não autorizada pela autoridade competente, gerando situação de risco à incolumidade pública ou privada.
- C) praticar homicídio culposo na direção de veículo automotor; e inovar artificialmente, em caso de acidente automobilístico com vítima, na pendência do respectivo procedimento policial preparatório, inquérito policial ou processo penal, o estado de lugar, de coisa ou de pessoa, a fim de induzir a erro o agente policial, o perito, ou juiz.
- D) violar a suspensão ou a proibição de obter-se a permissão ou a habilitação para dirigir veículo automotor imposta com fundamento no CTB; e conduzir veículo automotor com capacidade psicomotora alterada em razão da influência de álcool ou de outra substância psicoativa que determine dependência.

39. Deixar o condutor envolvido em acidente com vítima de prestar ou providenciar socorro à vítima, podendo fazê-lo, constitui

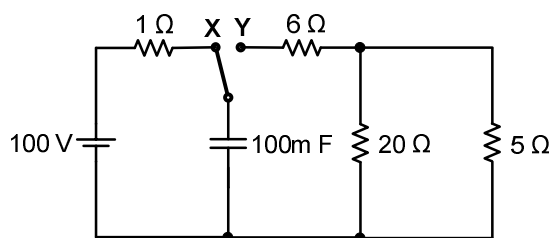
- A) crime previsto no Código de Trânsito Brasileiro – CTB.
- B) infração gravíssima.
- C) crime previsto em norma externa ao Código de Trânsito Brasileiro – CTB.
- D) infração grave.

40. Considerando as disposições gerais relativas aos crimes de trânsito previstos no CTB, assinale a afirmação verdadeira.

- A) Aos crimes cometidos na direção de veículos automotores aplicam-se as normas gerais do Código Penal e do Código de Processo Penal, ainda que o CTB preveja de modo diverso.
- B) A penalidade de suspensão ou de proibição de obter-se a permissão ou a habilitação, para dirigir veículo automotor tem a duração de seis meses a cinco anos.
- C) Proferido o julgamento em primeira instância, ainda que a sentença condenatória não tenha transitado em julgado, o réu será intimado a entregar à autoridade judiciária, em quarenta e oito horas, a Permissão para Dirigir ou a Carteira de Habilitação.
- D) A penalidade de suspensão ou de proibição de obter-se a permissão ou a habilitação para dirigir veículo automotor não se inicia enquanto o sentenciado, por efeito de condenação penal, estiver recolhido a estabelecimento prisional.

CONHECIMENTOS ESPECÍFICOS

41. Atente para o circuito representado na figura abaixo e ao que se afirma em seguida.



- I. A chave K estava na posição Y durante um tempo superior a 10 s e foi comutada para posição X, então, após 0,3 s, a tensão sobre o capacitor será igual a $V_C = 100(e^{-3})$.
- II. A chave K está na posição X durante um tempo superior a 10 s, então, a tensão sobre o capacitor é igual a 100 V. Se for comutada para posição Y, sua tensão pode ser determinada por $V_C = 100(e^{-t})$.
- III. À medida que a tensão do capacitor aumenta, a corrente do capacitor diminui e a corrente através do resistor de 1 Ω aumenta, e esta corrente pode ser determinada por $I_R = 100\left(e^{-\frac{t}{0,1}}\right)$.

É correto o que se afirma em

- A) I, II e III.
- B) I e II apenas.
- C) II e III apenas.
- D) I e III apenas.

42. Em um motor-shunt CC, com resistência de armadura de $0,2 \Omega$ e uma queda de tensão nas escovas de 2 V , é aplicada uma tensão de 200 V em sua armadura, cuja corrente é igual a 40 A para uma determinada carga e, com adição de carga, a corrente de armadura aumentou para 90 A . Então a força contra eletromotriz (f_{cem}), em V , diminuiu

- A) 50.
- B) 20.
- C) 5.
- D) 10.

43. Atente ao que se diz a seguir sobre as características de partida de motores de indução de rotor em gaiola trifásicos.

- I. Podem partir com tensão reduzida por meio de um autotransformador trifásico. O autotransformador possibilita uma corrente de partida menor, devido à redução de tensão e à relação de transformação, já que a corrente do primário, no qual circula a corrente de linha, é menor do que a corrente do secundário, no qual circula a corrente de partida do motor. As derivações usuais nos autotransformadores de chaves compensadoras são de 65% a 80% . O compensador é usado somente durante o período de partida.
- II. Independentemente de sua potência, podem ser acionados por partida direta à linha, desde que a linha tenha capacidade de manter a tensão nominal, possibilitando ao mesmo desenvolver um conjugado suficiente para acelerar a carga.
- III. Podem ter seus enrolamentos do estator configurados em estrela ou em triângulo. Na partida do motor através de chave estrela-triângulo, inicialmente liga-se seus terminais em estrela até que o motor atinja uma velocidade próxima da velocidade nominal; neste instante é desfeita a ligação em estrela e executada a ligação em triângulo. Quando os terminais estão ligados em estrela, a tensão de fase sobre o enrolamento do estator é $\frac{1}{\sqrt{3}}$ da tensão de linha e tanto a corrente partida e como o conjugado são reduzidos a $\frac{1}{3}$ dos seus valores nominais.

É correto o que se afirma em

- A) I, II e III.
- B) I e II apenas.
- C) I e III apenas.
- D) II e III apenas.

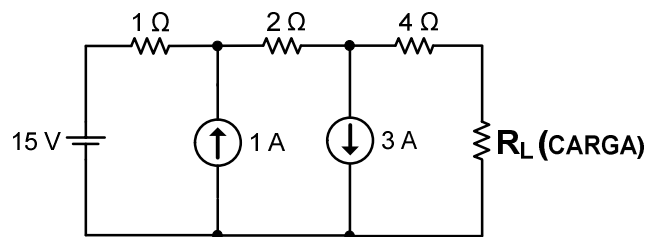
44. Considerando-se um motor de indução trifásico com potência nominal de 25 CV , 4 polos, 60 Hz , $220/380 \text{ V}$ e escorregamento a plena carga de $1,1\%$, é correto afirmar que o conjugado nominal, em Nm , pode ser determinado por

- A) $C_N = \frac{18.400}{2\pi \left(\frac{1.780}{60} \right)}$.
- B) $C_N = \frac{1.800}{2\pi \left(\frac{18.400}{60} \right)}$.
- C) $C_N = \frac{25}{2\pi \left(\frac{1.780}{60} \right)}$.
- D) $C_N = \frac{19.800}{2\pi \left(\frac{1.800}{60} \right)}$.

45. Um transformador isolado monofásico, com valores nominais 10 kVA , 60 Hz e $250/110 \text{ V}$ é ligado como autotransformador com tensão de secundário de 127 V . O acréscimo de potência, em kVA , quando o transformador isolado é ligado como autotransformador, é de

- A) 2,3.
- B) 4,4.
- C) 10.
- D) 14,4.

46. Observe o circuito elétrico mostrado na figura abaixo.

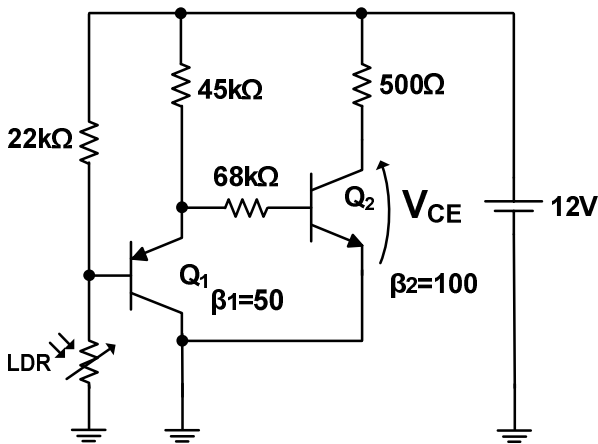


Para que um máximo de potência seja fornecido pela fonte à carga R_L , o valor da resistência elétrica R_L , em Ω , é

- A) 2.
- B) 7.
- C) 5.
- D) 4.

47. Atente à figura a seguir.

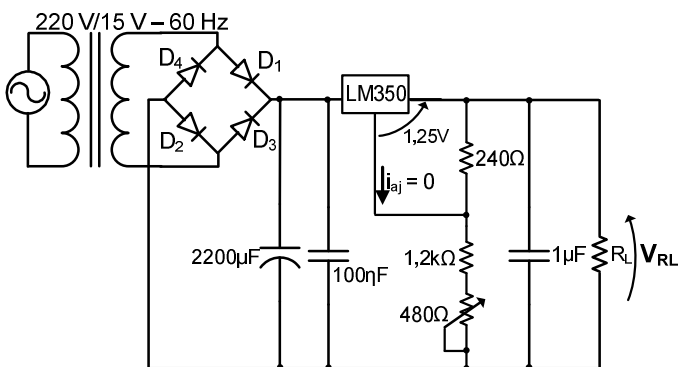
Adote $V_{BE}=0,7\text{ V}$ e $I_E=I_C$.



Admitindo-se que a resistência do LDR seja igual a zero, o valor correto da tensão entre coletor e emissor do transistor Q_2 , V_{CE} é

- A) 0.
- B) 5.
- C) 7.
- D) 12.

48. Considere o circuito da fonte de tensão CC mostrado na figura a seguir.



Assinale a opção que corresponde ao correto comportamento da tensão de saída da fonte.

- A) Pode variar de 7,5 V a 10 V.
- B) É fixa e igual a 10 V.
- C) O menor valor é igual a 1,25 V.
- D) Varia diretamente proporcional com a tensão sobre o capacitor de 2200 µF.

49. Considere o sistema de controle em malha fechada e a tabela de Routh-Hurwitz correspondente mostrados a seguir.

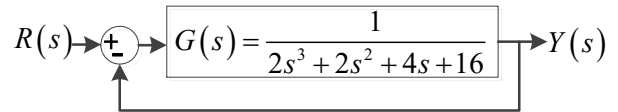


Tabela de Routh- Hurwitz

s^3	1	4
s^2	2	16
s^1	-12	0
s^0	16	0

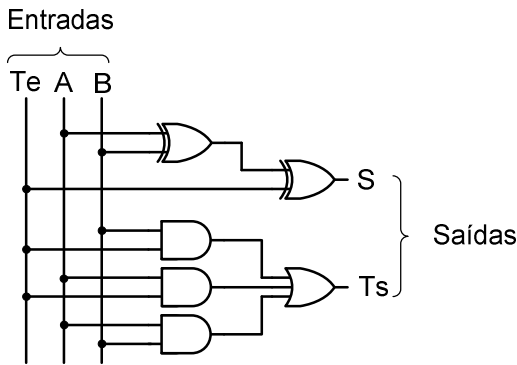
Considerando o sistema e a tabela apresentados acima, assinale a afirmação verdadeira.

- A) As duas mudanças de sinal na primeira coluna indicam que as raízes do polinômio característico estão no semiplano esquerdo.
- B) O sistema é estável em malha aberta ou em malha fechada.
- C) Há duas raízes no semiplano direito, portanto o sistema em malha fechada é instável.
- D) As raízes do polinômio característico estão no eixo imaginário, portanto o sistema em malha fechada é marginalmente estável.

50. Nos trabalhos em instalações elétricas, quando as medidas de proteção coletiva forem tecnicamente inviáveis ou insuficientes para controlar os riscos, devem ser adotados EPIs (equipamentos de proteção individual) específicos e adequados às atividades desenvolvidas. Com relação às medidas de controle de risco elétrico, é correto afirmar que

- A) o detector de tensão é um equipamento de proteção individual e é utilizado para identificar se uma instalação elétrica está energizada ou desenergizada.
- B) as luvas de borracha especificadas para proteção contra choque elétrico devem ser utilizadas em conjunto com as luvas de cobertura para evitar perfurações em sua borracha.
- C) os equipamentos de proteção individual e coletiva devem possuir CA (Certificado de Aprovação).
- D) os capacetes classe A são utilizados em trabalhos com energia elétrica por possuírem isolamento elétrico adequado às tensões envolvidas.

51. Considere o circuito digital mostrado na figura a seguir.



Onde:
 Te – Transporte de entrada.
 Ts – Transporte de saída.

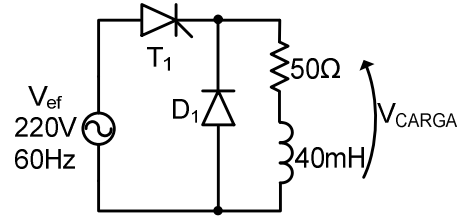
De acordo com a figura acima, pode-se afirmar corretamente que esse circuito digital é um

- A) somador completo.
- B) meio somador.
- C) meio subtrator.
- D) subtrator completo.

52. Considerando a Norma Regulamentadora – NR – 10, do Ministério do Trabalho e Previdência Social, no que diz respeito à segurança em instalações elétricas e serviços em eletricidade, assinale a afirmação verdadeira.

- A) As intervenções em instalações elétricas de baixa tensão energizadas somente podem ser realizadas por trabalhadores autorizados e com treinamento específico em segurança no sistema elétrico de potência (SEP) e em suas proximidades.
- B) É considerado profissional capacitado o trabalhador previamente qualificado e com registro no competente conselho de classe.
- C) O Prontuário de Instalações Elétricas é considerado uma medida de controle do risco elétrico e deve ser constituído e mantido atualizado pelos estabelecimentos com carga instalada superior a 75 kW.
- D) A reciclagem do treinamento específico sobre os riscos decorrentes do emprego da energia elétrica e as principais medidas de prevenção de acidentes em instalações elétricas deve ocorrer anualmente.

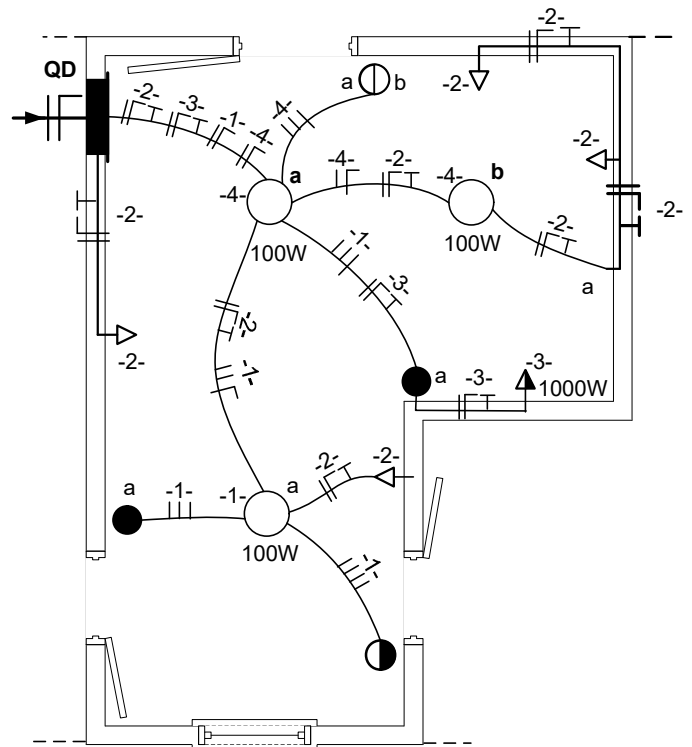
53. Considere o circuito do retificador monofásico controlado de meia onda mostrado na figura a seguir.



O valor da tensão média, em V, sobre a carga para um ângulo de disparo do SCR de 90° é, aproximadamente, igual a

- A) 100.
- B) 50.
- C) 30.
- D) 60.

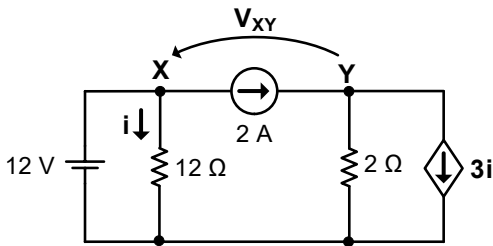
54. Analise o seguinte diagrama unifilar:



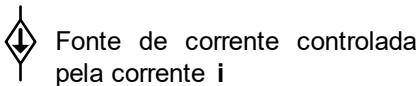
Considerando o diagrama unifilar acima, é correto afirmar que

- A) as lâmpadas do circuito 4 estão ligadas em paralelo entre si e podem ser comandadas pelo interruptor de duas seções.
- B) a tomada do circuito 3 é de uso específico e está a 2 m do piso.
- C) os esquemas de ligação das lâmpadas dos circuitos 1 e 4 são do tipo paralelo e de dupla seção, respectivamente.
- D) a lâmpada do circuito 1 pode ser comandada por três interruptores diferentes.

55. Atente para o circuito elétrico mostrado na figura a seguir.



Onde:



Considerando o circuito elétrico acima representado, é correto afirmar que o valor, em V, da tensão elétrica de V_{XY} é

- A) -4.
- B) 2.
- C) 14.
- D) 18.

56. No cálculo de uma malha de terra de uma subestação, é necessário o conhecimento dos seguintes parâmetros:

- A) número de condutores da malha de terra e tensão de passo.
- B) resistividade aparente do solo e corrente máxima de curto-circuito fase-fase.
- C) resistividade da camada superior do solo e corrente nominal da subestação.
- D) tempo de duração da corrente de curto-circuito fase-terra e resistividade do solo.

57. Um transformador de 50 kVA, à plena carga, utiliza 75% da sua capacidade devido ao fator de potência da carga de 0,8 atrasado.

Caso seja adicionada carga de fator unitário até que o transformador esteja à plena carga, sabendo-se que o valor de fator de potência aumentou de 0,8 para 0,89 atrasado, o valor de potência ativa, em kW, que pode ser acrescentado é

- A) 14,5.
- B) 44,5.
- C) 22,5.
- D) 30.

Dados complementares:
 $\cos(36,87^\circ) = 0,8$
 $\sin(36,87^\circ) = 0,6$

58. Atente ao que se diz a seguir sobre as características dos conversores CC-CC.

- I. **BUCK** – a tensão média de saída é menor que a tensão média de entrada, mas a corrente média de entrada é maior que a corrente média de saída. Na condução contínua a tensão de saída V_S pode ser determinada pela relação: $V_S = \frac{V_E}{D}$, onde V_E é a tensão de entrada e D é a razão cíclica.
- II. **BOOST** – é um conversor elevador de tensão. A tensão de saída V_S pode ser determinada pela relação: $V_S = \frac{V_E}{1-D}$, onde V_E é a tensão de entrada e D é a razão cíclica.
- III. **BUCK-BOOST** – a tensão média de saída pode ser maior, igual ou menor que a tensão média de entrada. A tensão de saída V_S pode ser determinada pela relação:

$$V_S = V_E \cdot \left(\frac{D}{1-D} \right)$$
, onde V_E é a tensão de entrada e D é a razão cíclica.

É correto o que se afirma em

- A) I e II apenas.
- B) II e III apenas.
- C) I, II e III.
- D) I e III apenas.

59. Considerando os sistemas de aterramento definidos pela norma NBR-5410/2004, assinale a opção correta.

- A) TN-C-S – as funções de neutro e de proteção são combinadas em um único condutor ao longo da instalação.
- B) IT – todas as partes vivas são isoladas em relação à terra, mas pode ter um condutor aterrado por meio de uma baixa impedância.
- C) TT – as funções de neutro e de proteção podem ser combinadas em um único condutor ou serem separadas em condutores distintos.
- D) TN-S – possui um ponto da alimentação diretamente aterrado, as massas são ligadas ao condutor de proteção, o qual é distinto do condutor neutro.

60. Com relação aos fatores de projeto utilizados em projetos de instalações elétricas de baixa tensão, é correto afirmar que

- A) fator de carga é a relação entre o somatório das demandas máximas das diversas cargas de uma instalação elétrica e a demanda máxima de carga de toda instalação considerada.
- B) fator de diversidade é a razão entre o somatório das potências instaladas dos circuitos considerados somado com o somatório das potências nominais das cargas individuais e a potência aparente da fonte alimentação.
- C) fator de demanda é a relação entre a demanda máxima da instalação elétrica e a potência instalada, considerado um intervalo de tempo.
- D) fator de potência é a razão entre a demanda média, considerado um intervalo de tempo, e a demanda máxima ocorrida no mesmo intervalo de tempo.